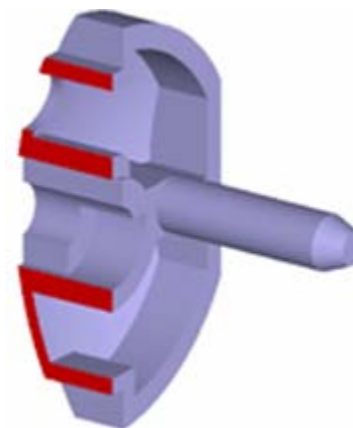
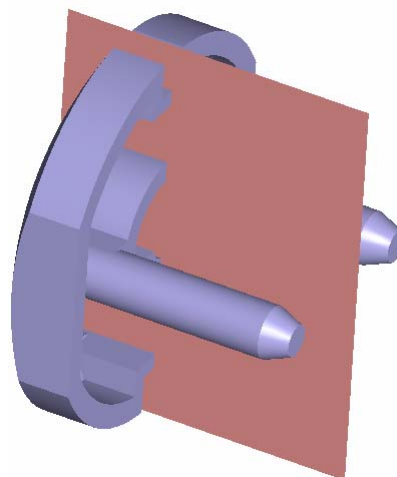
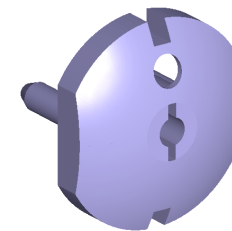
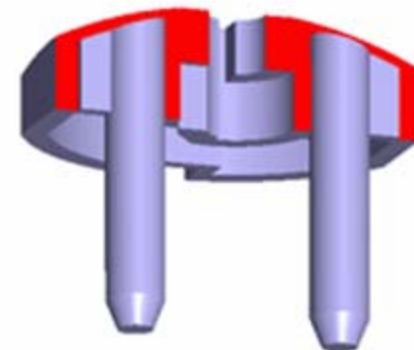
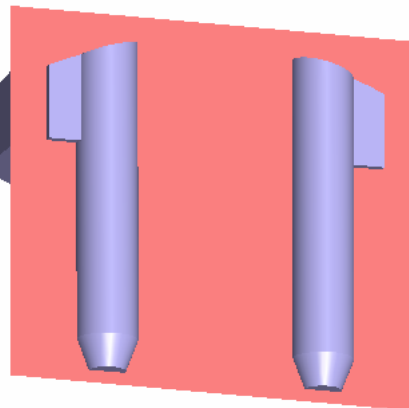
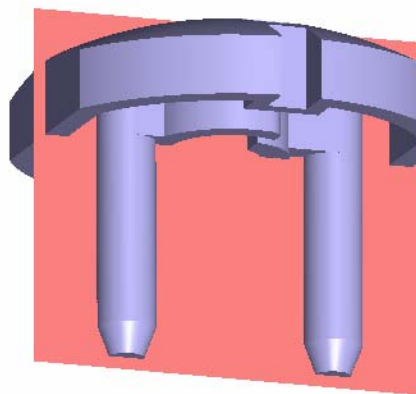


PŘÍKLADY VEDENÍ ŘEZŮ NA SOUČÁSTECH

Poznámka: uvedené příklady vedení řezných rovin slouží k prohloubení prostorové představivosti studenta a nelze je chápat jako jediné a vyčerpávající řešení dané součásti

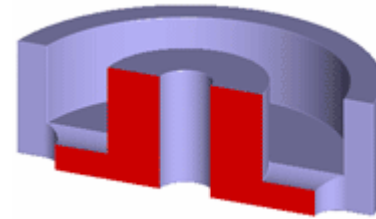
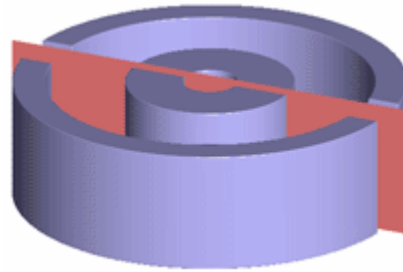
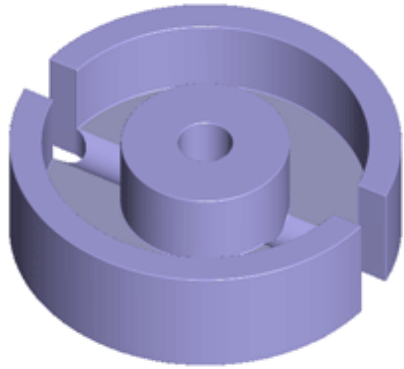
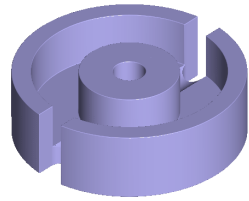
- *Dětská pojistka*
- *Hrníčkové jádro*
- *Kabelová příchytka s podélnými žebry*
- *Kryt zdírek zástrčky pro tepelné spotřebiče*
- *Patice pro žárovku E14*
- *Můstek kabelové příchytky*
- *Chladič výkonového tranzistoru*
- *Držadlo přístroje*
- *Vodítko kolíků v zásuvce*
- *Knoflík přepínače*
- *Klávesa*
- *Přesmykač vypínače na dvojlinku*
- *Držák kontaktů spínače výtahových dveří*
- *Kabelová příchytka keramická*
- *Knoflík tepelné ochrany*
- *Zvonkové tlačítko*
- *Kabelová příchytka s příčnými žebry*
- *Chladič tranzistoru s radiálními žebry*
- *Knoflík tahového vypínače*
- *Ložisko potenciometru*
- *Chladič tranzistoru jednoduchý (pro TO220)*
- *Příchytka*
- *Kabelová příchytka jednostranná*
- *Pojistkový kryt*
- *Kryt zástrčky diskové jednotky pro PC*
- *Kryt zásuvky diskové jednotky pro PC*
- *Chladič tranzistoru dvojitý (pro TO 220)*

DĚTSKÁ POJISTKA

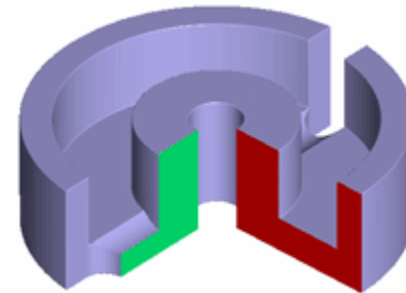
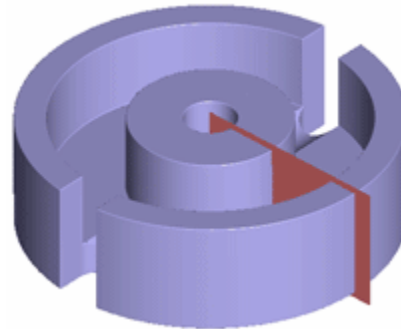


- *Kolíky a žebra se v podélném řezu nešrafují*

HRNÍČKOVÉ JÁDRO

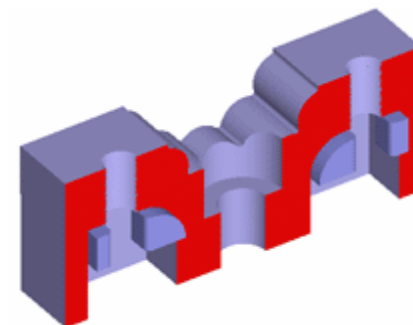
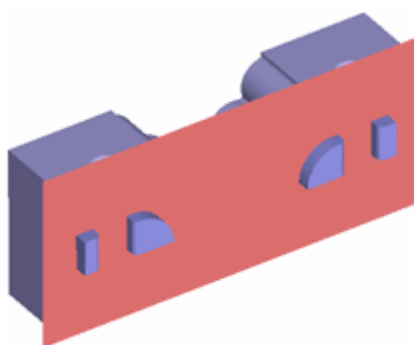
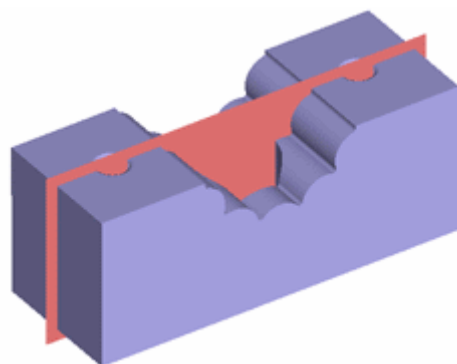
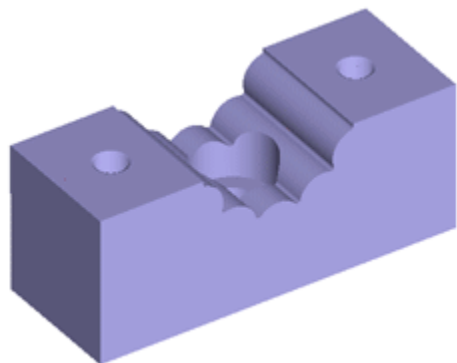
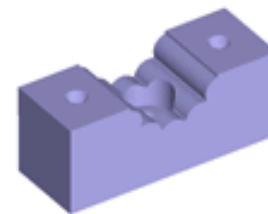


poloviční řez



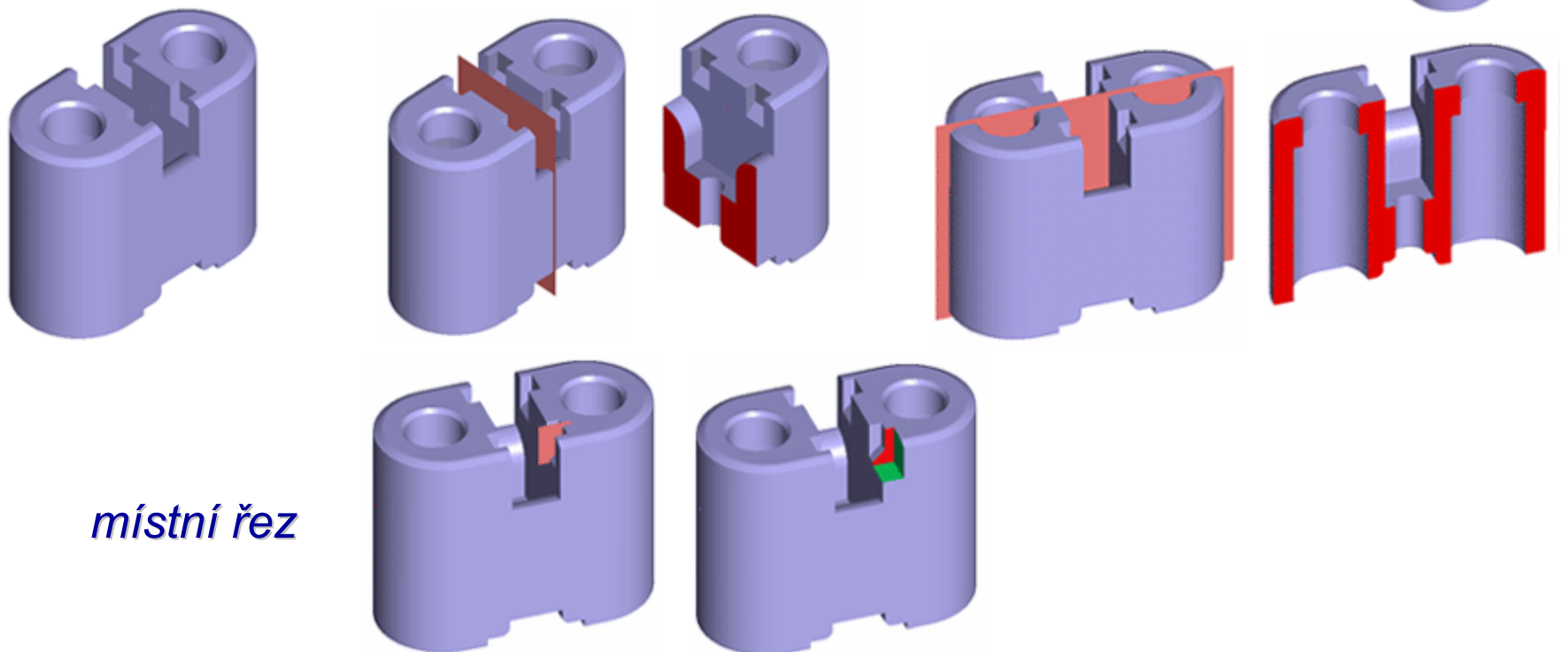
- *V polovičním řezu se zobrazuje pouze část viditelná ve směru promítání (červená)*
- *Zelené plochy se nezobrazují*

KABELOVÁ PŘÍCHYTKA S PODÉLNÝMI ŽEBRY



- *Žebra se v podélném řezu nešrafují*
- *Součást je se závitem*

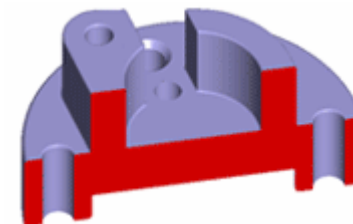
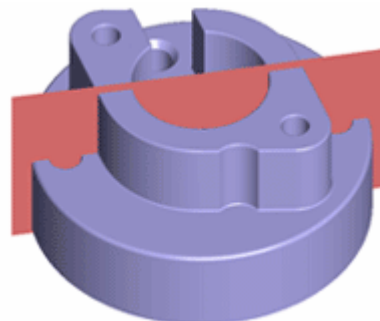
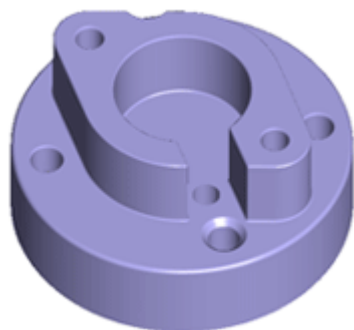
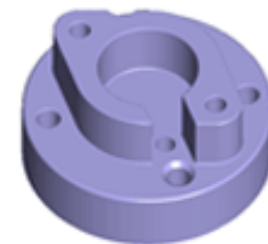
KRYT ZDÍŘEK ZÁSTRČKY PRO TEPELNÉ SPOTŘEBIČE



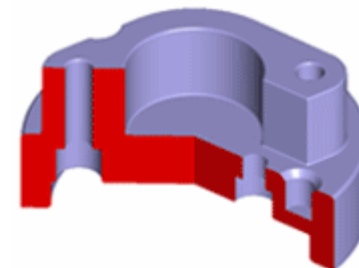
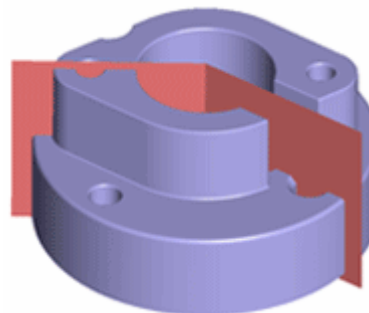
místní řez

- *V místním řezu se zobrazuje pouze část viditelná ve směru promítání (červená) ohraničená tenkou plnou nepravidelnou čarou (od ruky nebo zigzag)*
- *Zelené plochy se nezobrazují*

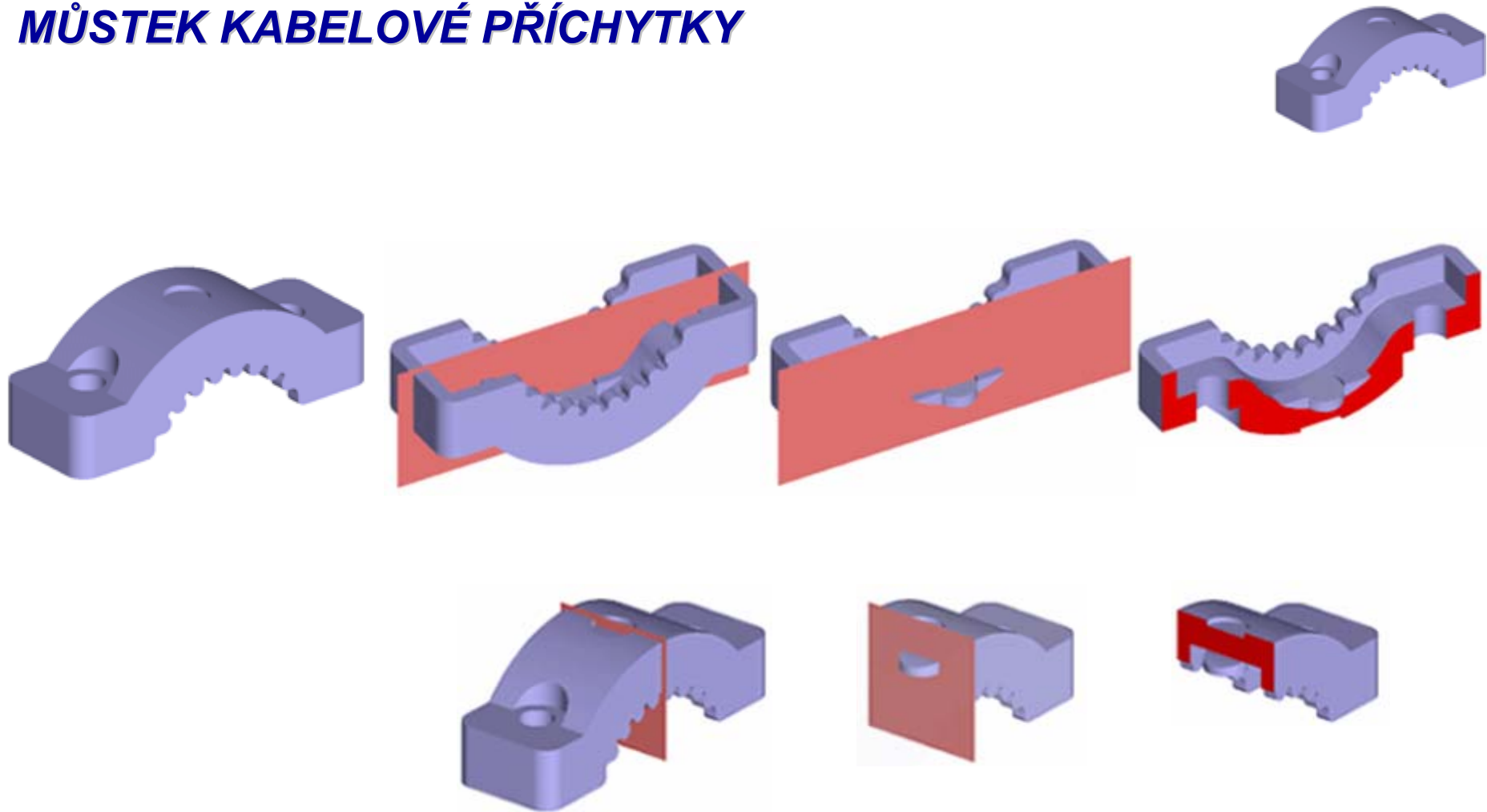
PATICE PRO ŽÁROVKU E14



lomený řez

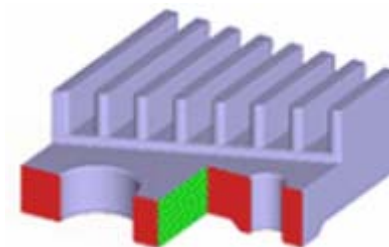
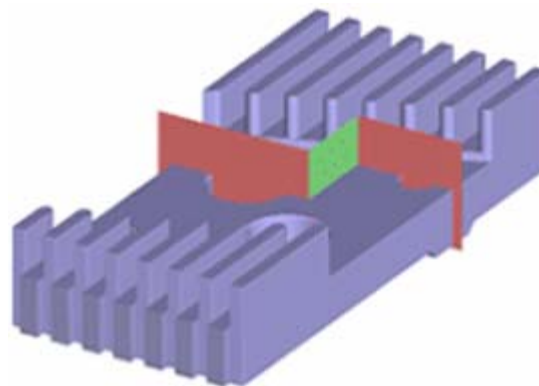
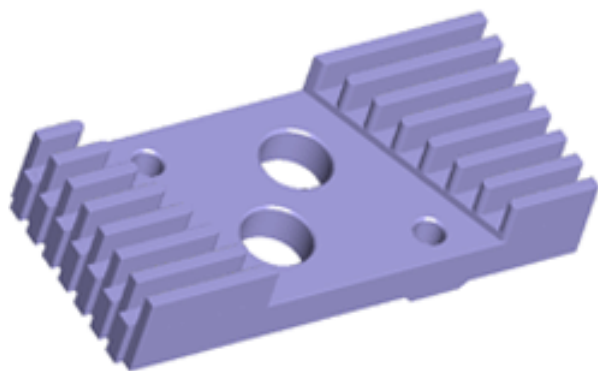
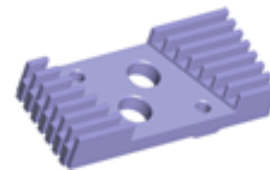


MŮSTEK KABELOVÉ PŘÍCHYTKY



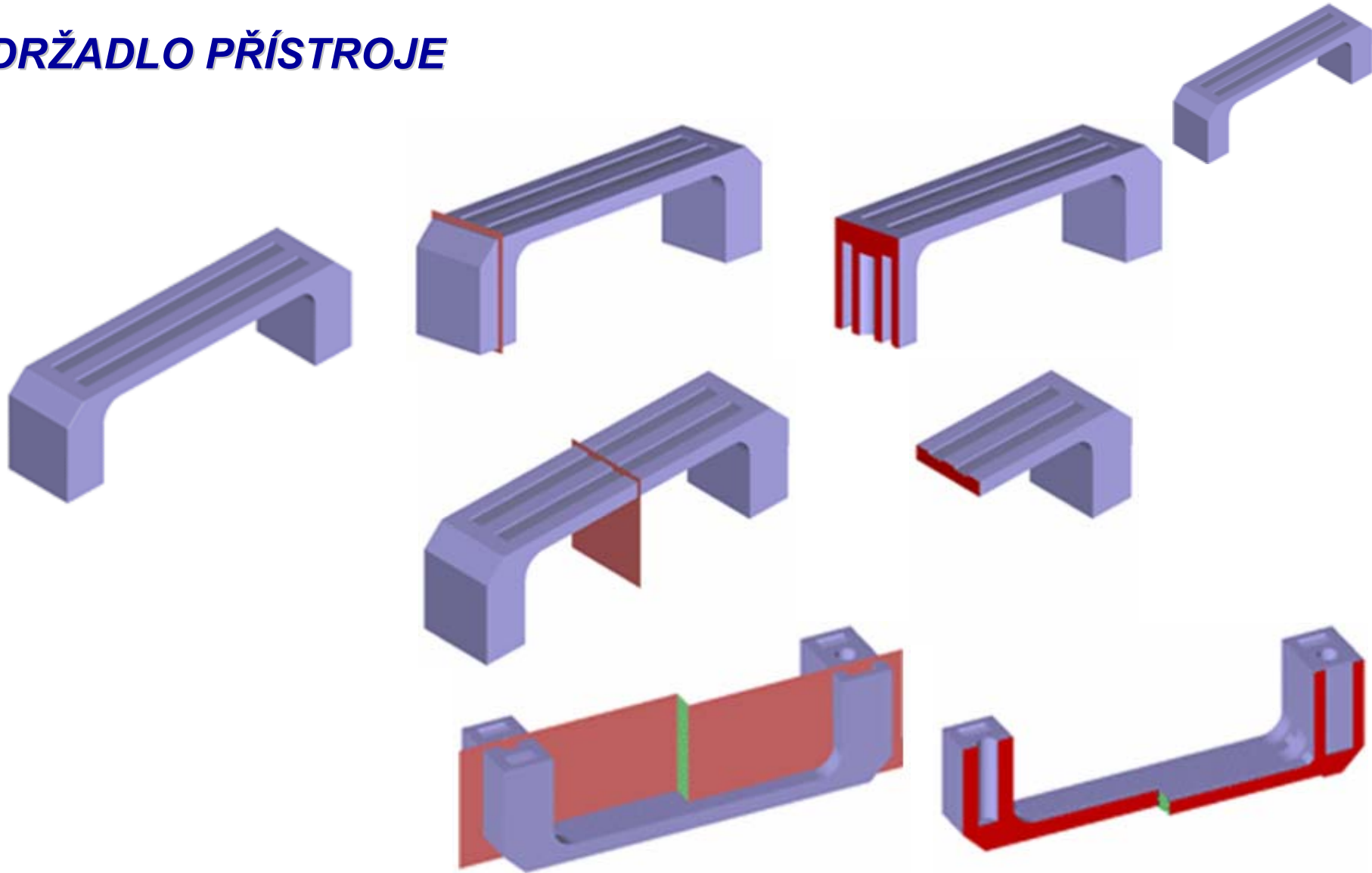
- *Žebro ani plný rotační detail se v podélném řezu nešrafují*

CHLADIČ VÝKONOVÉHO TRANZISTORU



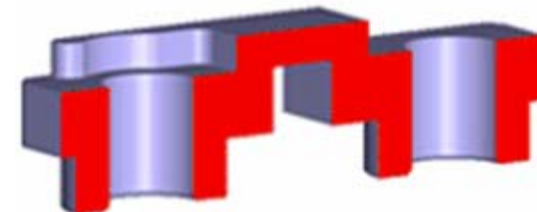
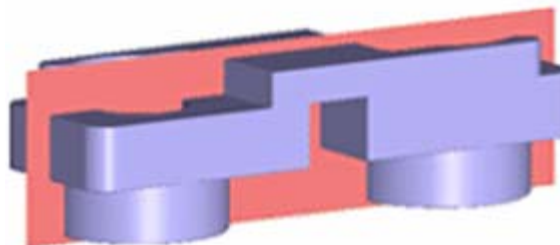
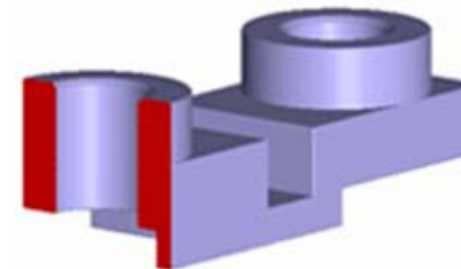
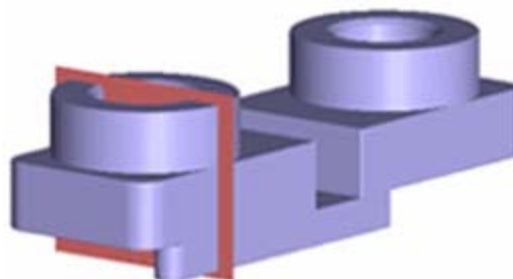
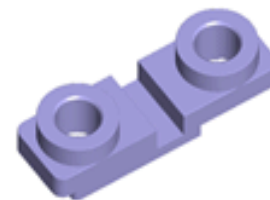
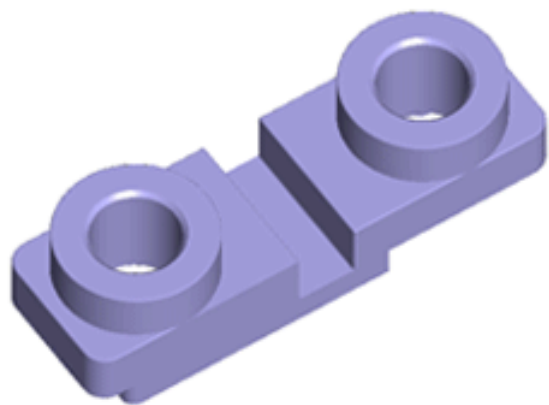
- *Rovina lomeného řezu (zelená) se nerozvinuje*
- *Zobrazují se pouze části viditelné ve směru promítání (červené)*

DRŽADLO PŘÍSTROJE

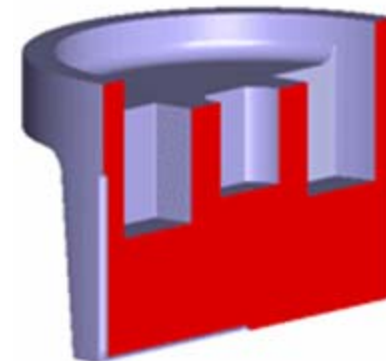
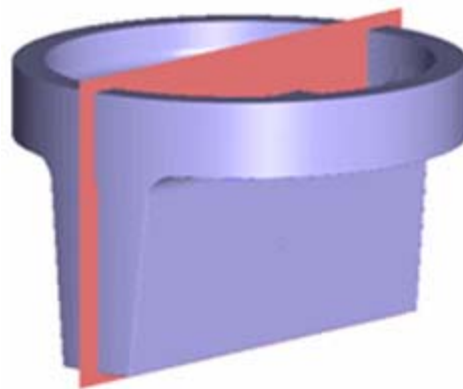
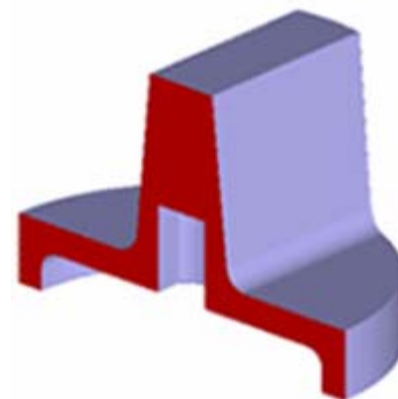
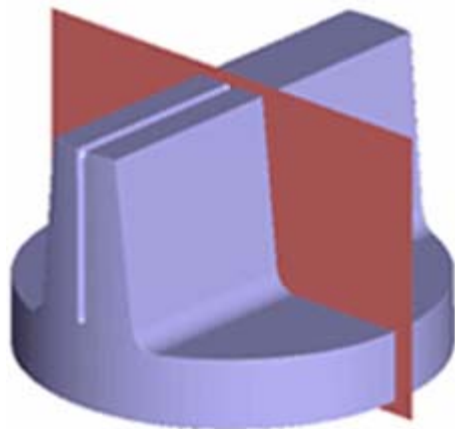
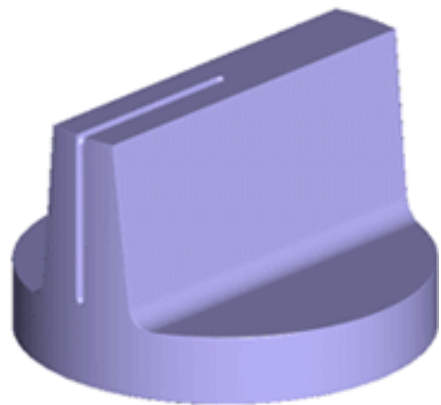


- *Rovina lomeného řezu (zelená) se nerozvinuje*
- *Zobrazují se pouze části viditelné ve směru promítání (červené)*

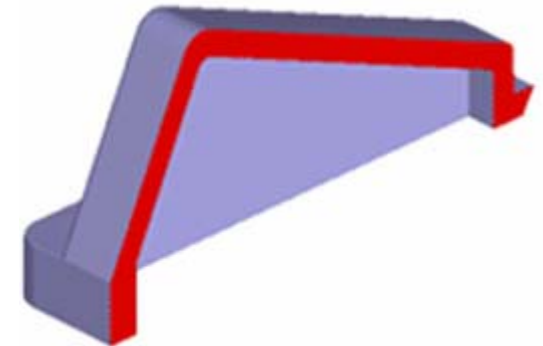
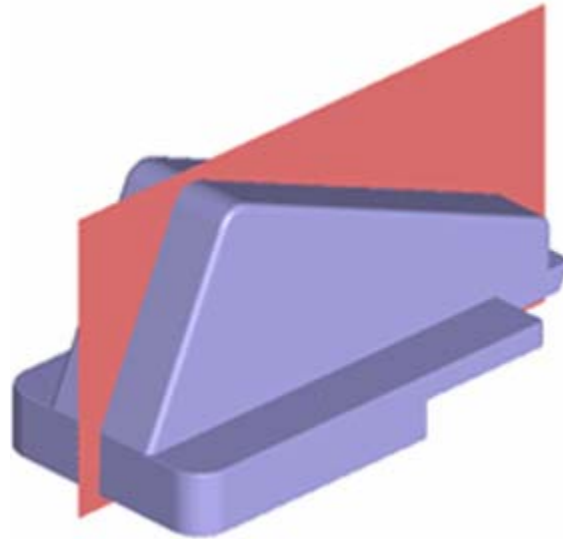
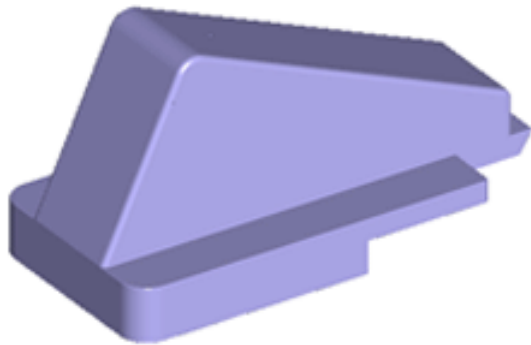
VODÍTKO KOLÍKŮ V ZÁSUVCE



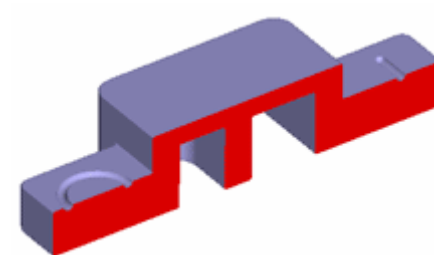
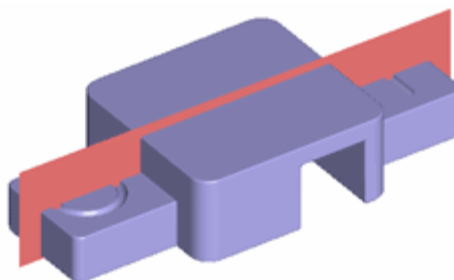
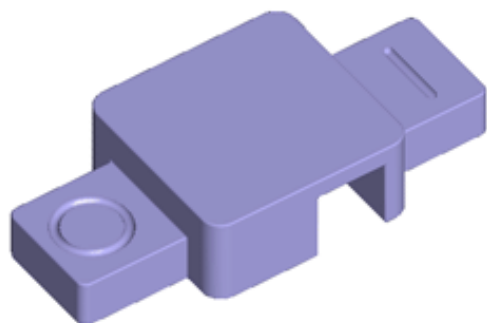
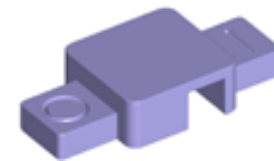
KNOFLÍK PŘEPÍNAČE



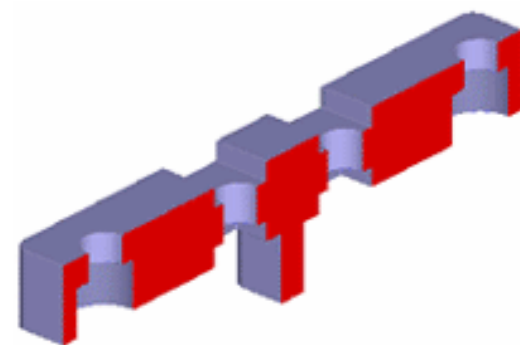
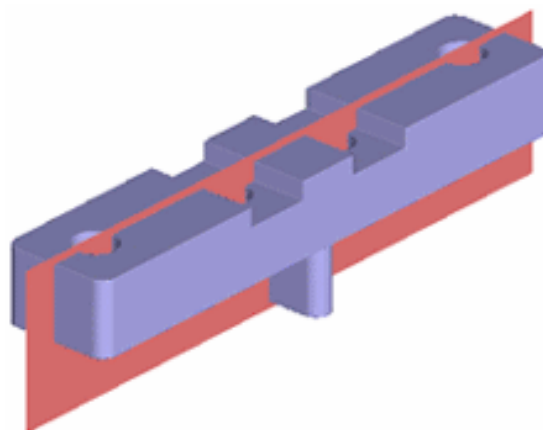
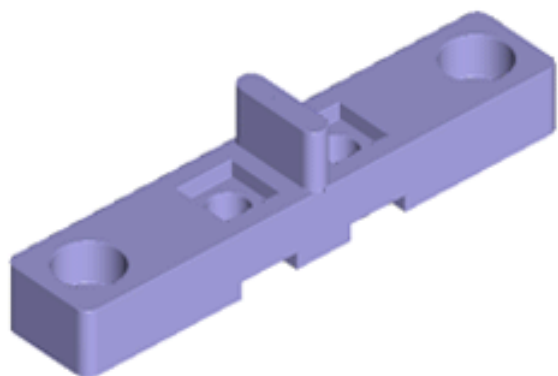
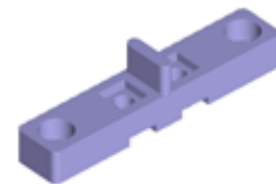
KLÁVESA



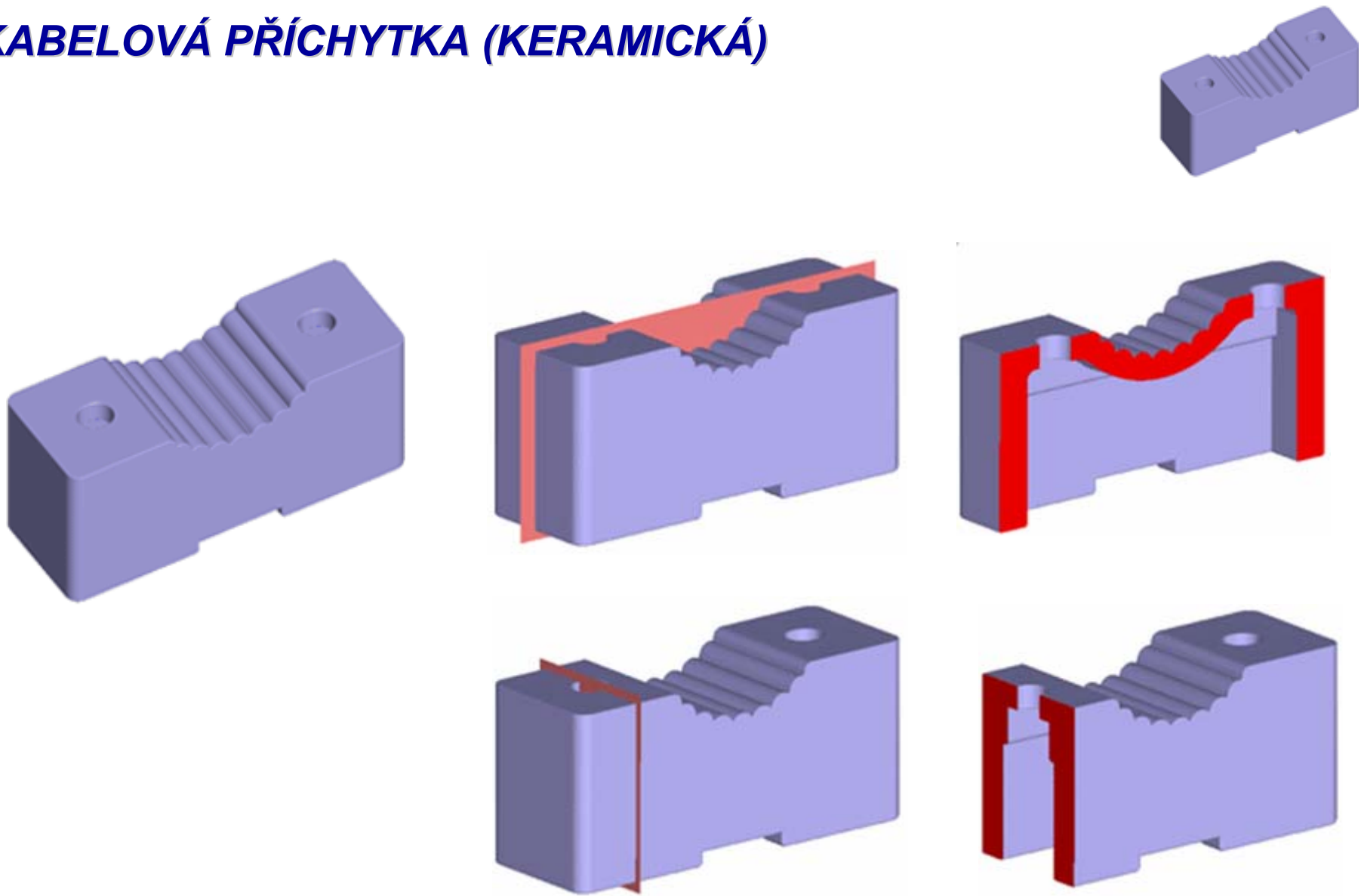
PŘESMYKAČ VYPÍNAČE NA DVOJLINKU



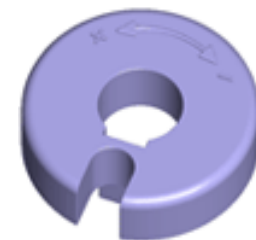
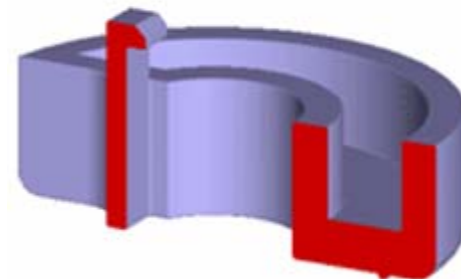
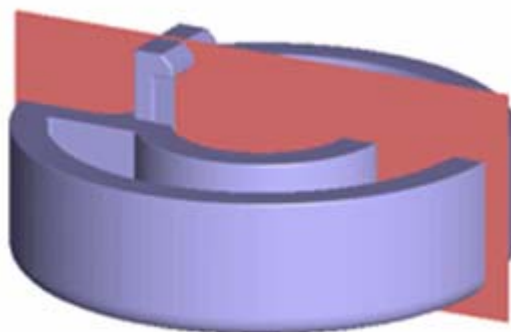
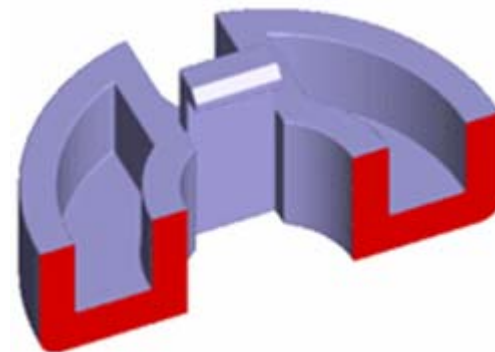
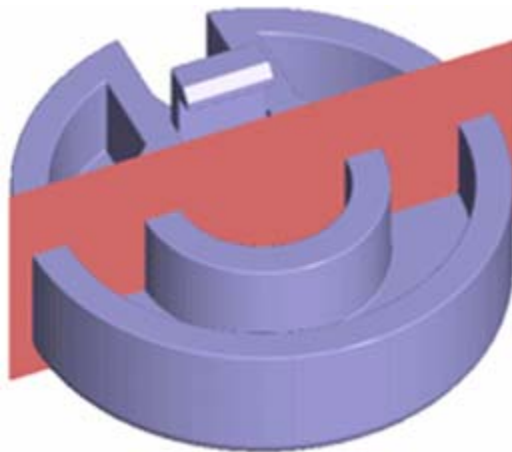
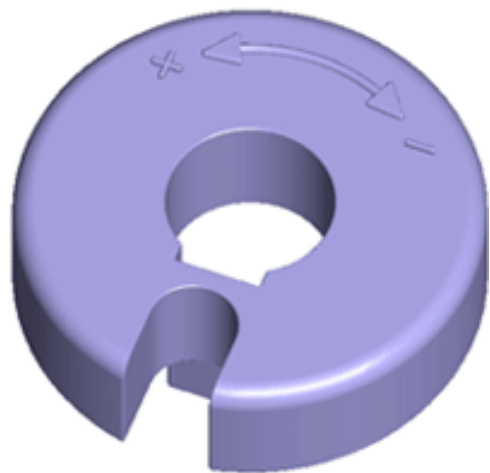
DRŽÁK KONTAKTŮ SPÍNAČE VÝTAHOVÝCH DVEŘÍ



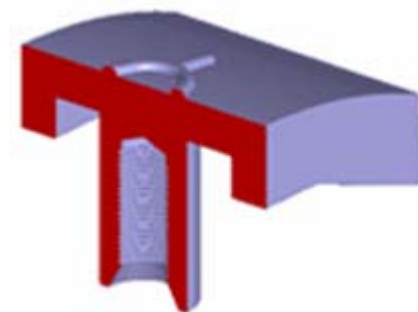
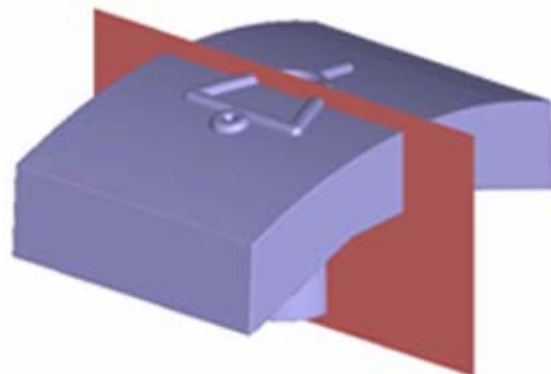
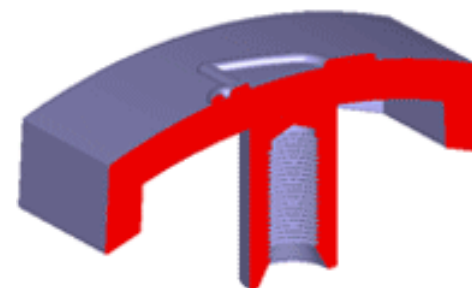
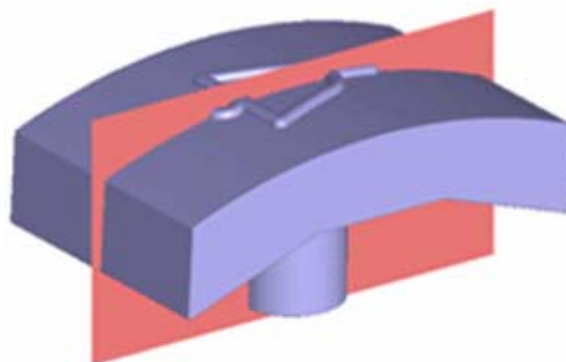
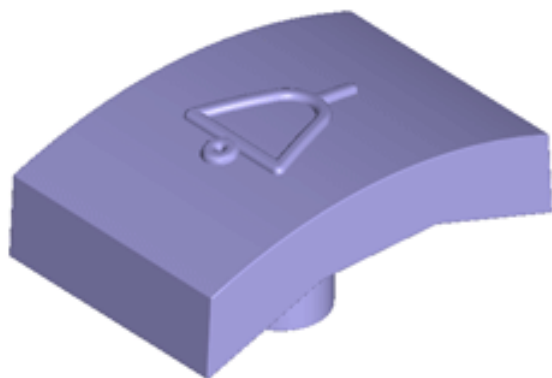
KABELOVÁ PŘÍCHYTKA (KERAMICKÁ)



KNOFLÍK TEPELNÉ OCHRANY

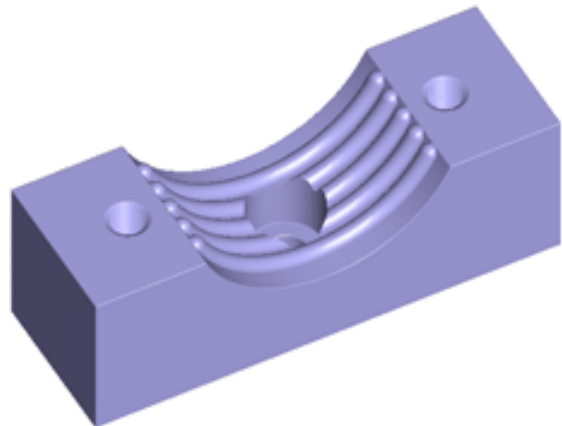
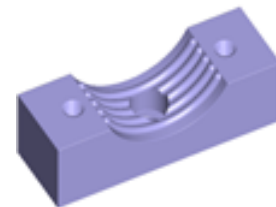


ZVONKOVÉ TLAČÍTKO

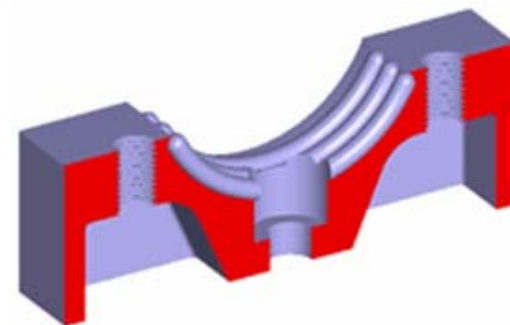
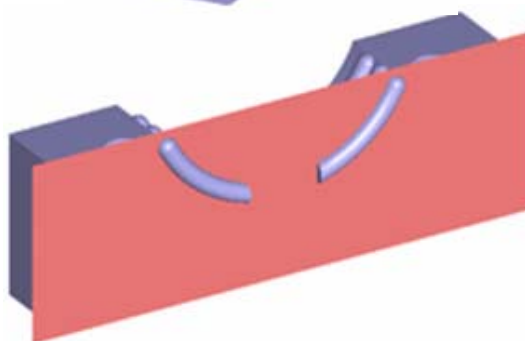
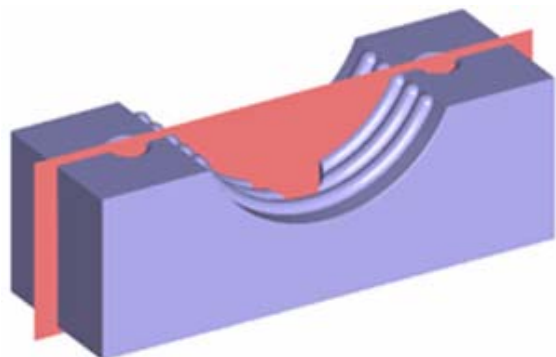
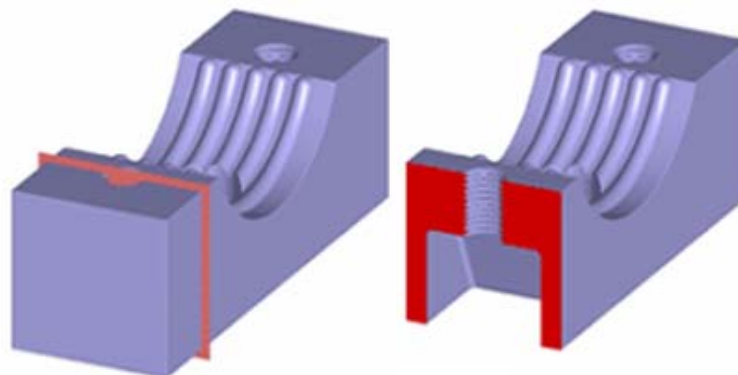
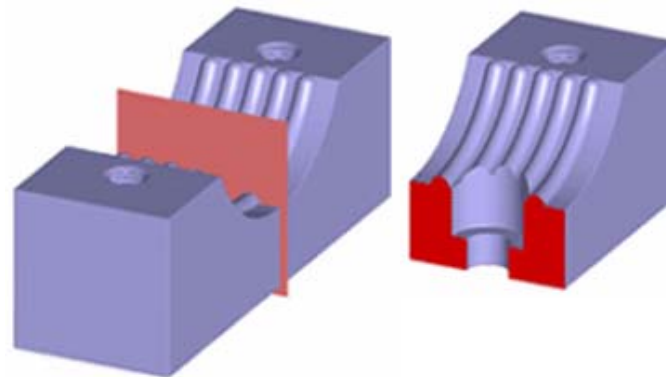


- *Součást je se závitem*

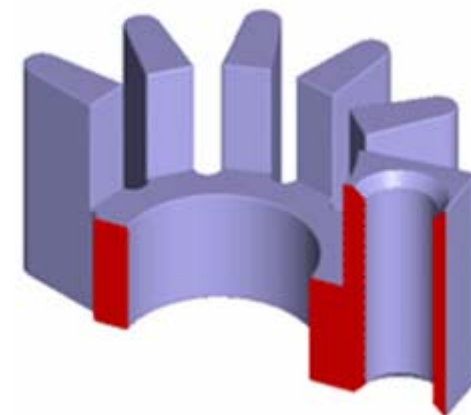
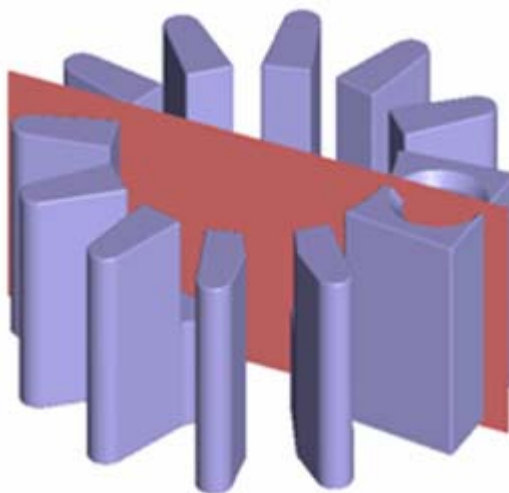
KABELOVÁ PŘÍCHYTKA S PŘÍČNÝMI ŽEBRY



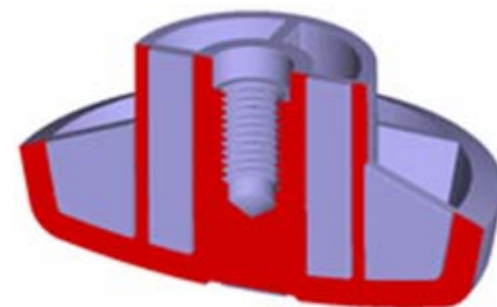
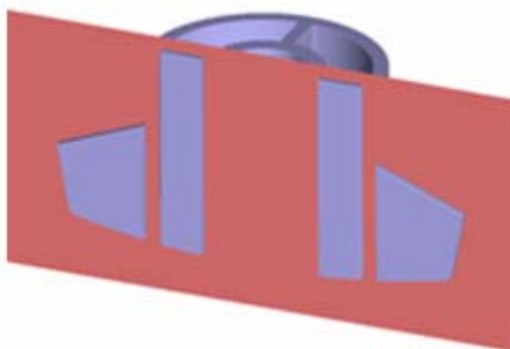
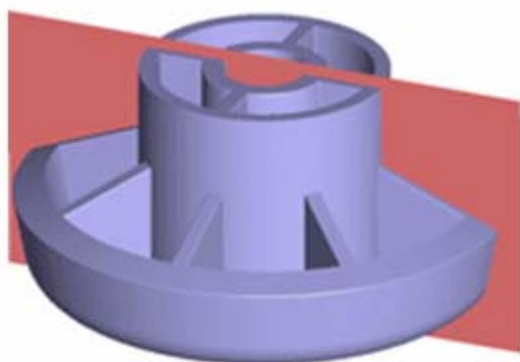
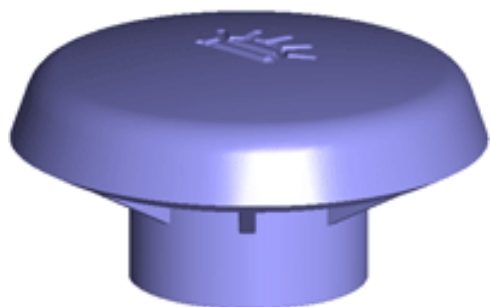
- *Součást je se závit*
- *Žebro se v podélném řezu nešrafuje*



CHLADIČ TRANZISTORU S RADIÁLNÍMI ŽEBRY

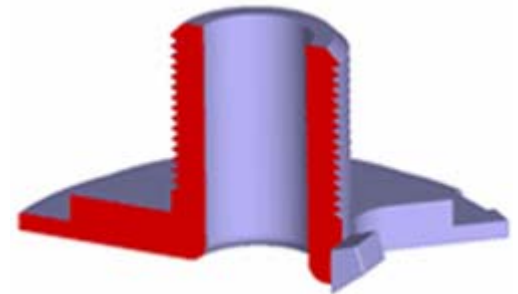
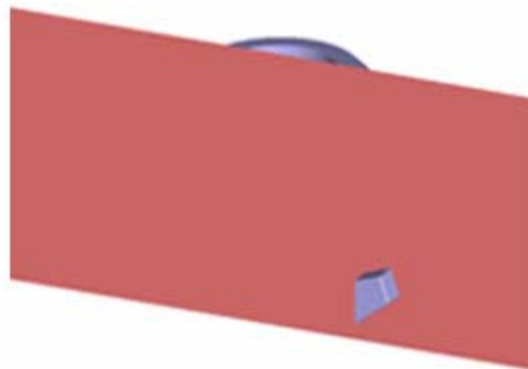
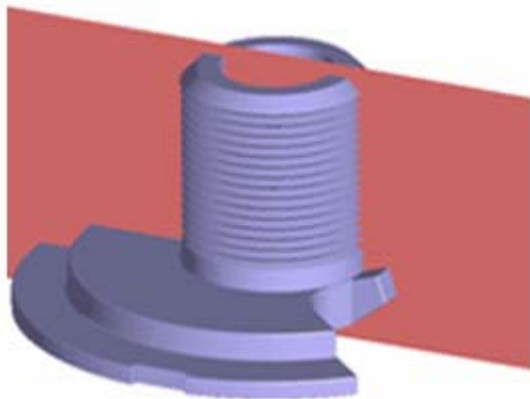
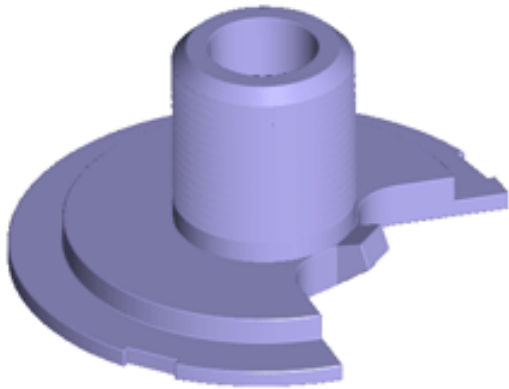
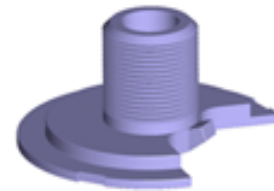


KNOFLÍK TAHOVÉHO VYPÍNAČE



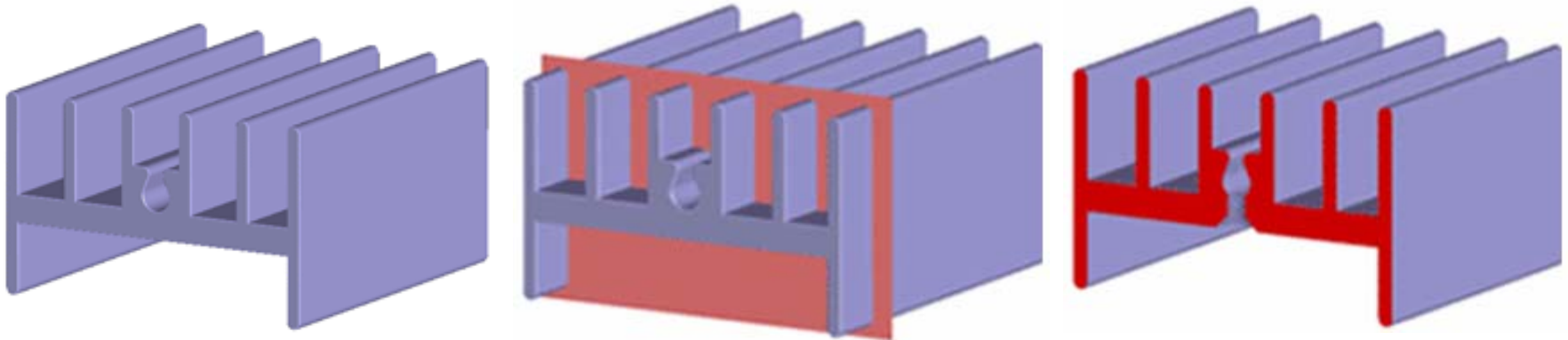
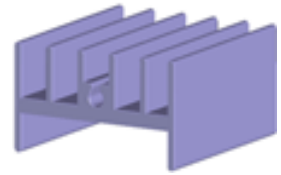
- *Žebra se v podélném řezu nešrafují*
- *Součást je se závitem*

LOŽISKO POTENCIOMETRU



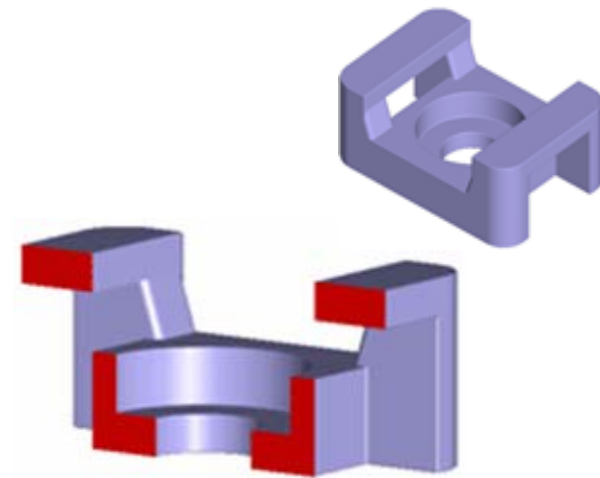
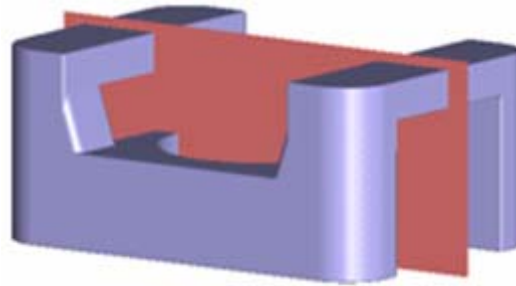
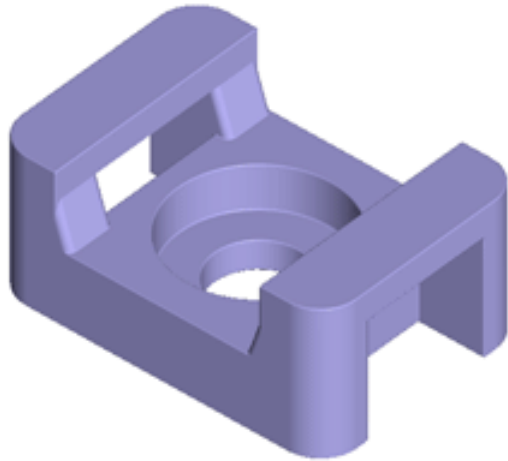
- *Výstupek, který určuje polohu potenciometru se jako plná část v podélném řezu nešrafuje*
- *Součást je se závitem*

CHLADIČ TRANZISTORU JEDNODUCHÝ (PRO TO 220)

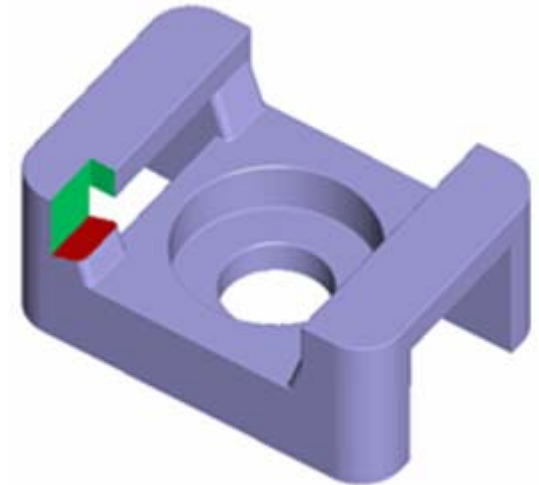
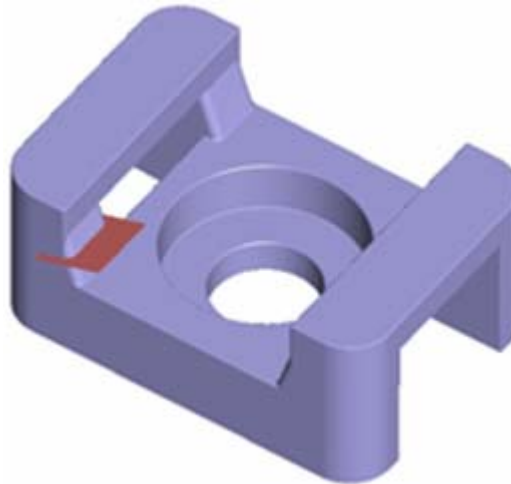


- *Součást je se závitem*

PŘÍCHYTKA

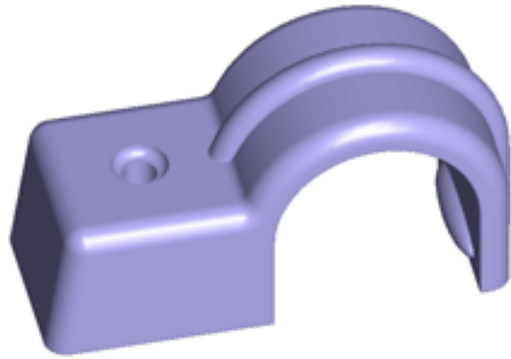


místní šikmý řez

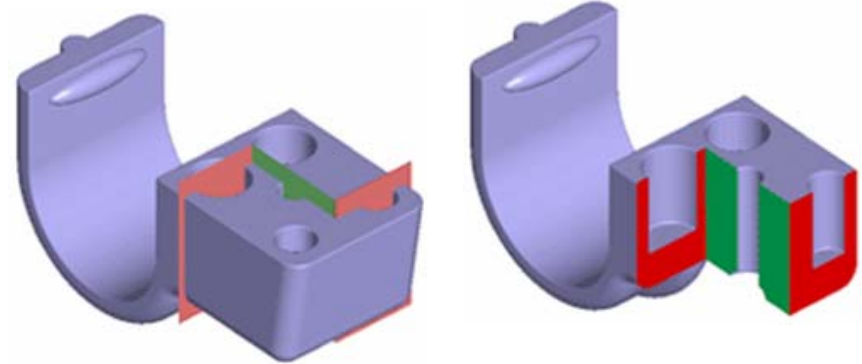


- *V místním řezu se zobrazuje pouze část viditelná ve směru promítání (červená) ohraničená tenkou plnou nepravidelnou čarou (od ruky nebo zigzag)*
- *Zelené plochy se nezobrazují*

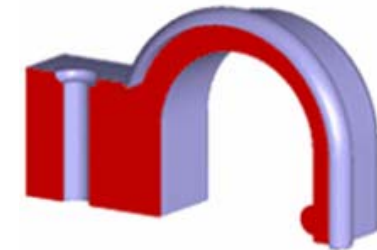
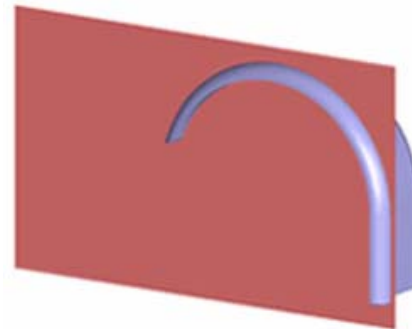
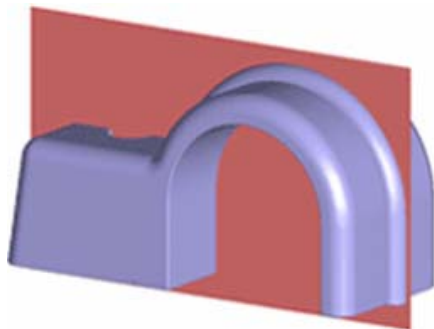
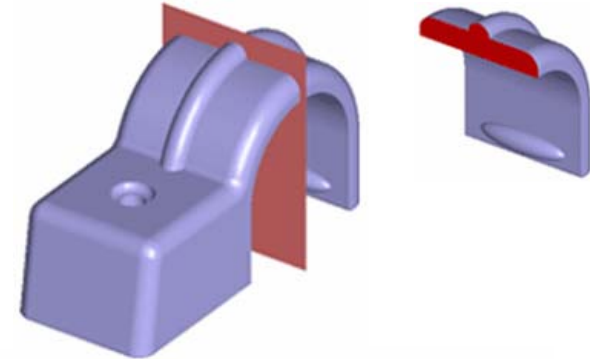
KABELOVÁ PŘÍCHYTKA JEDNOSTRANNÁ



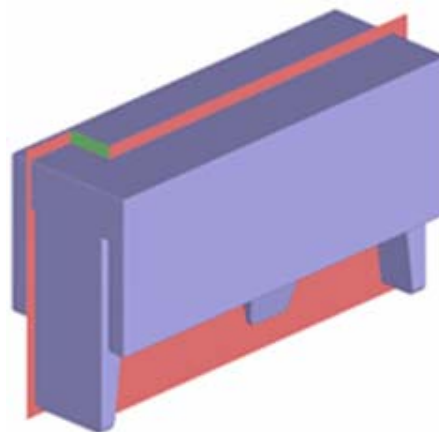
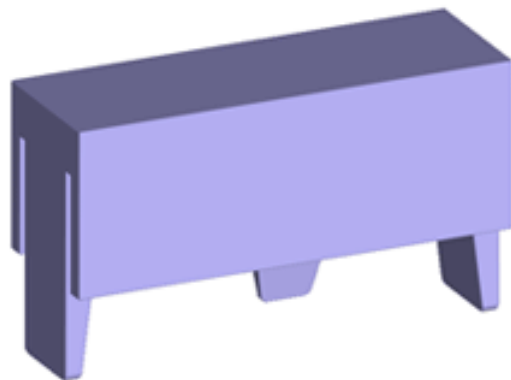
lomený řez



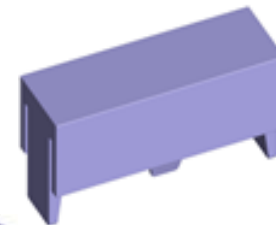
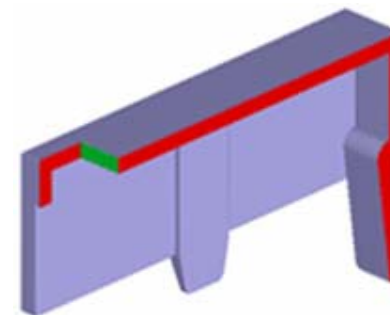
- *V lomeném řezu se zobrazuje pouze část viditelná ve směru promítání (červená)*
- *Zelené plochy se nezobrazují*
- *Žebro se v podélném řezu nešrafuje*



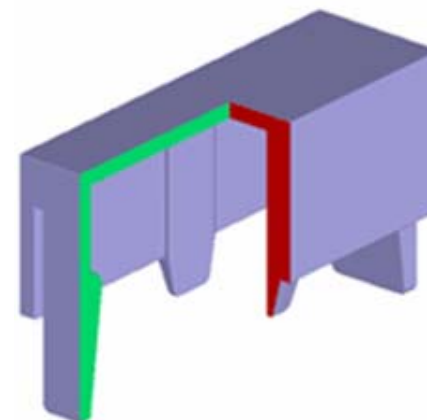
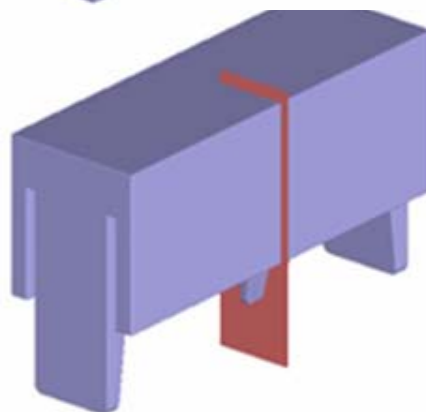
POJISTKOVÝ KRYT



lomený řez

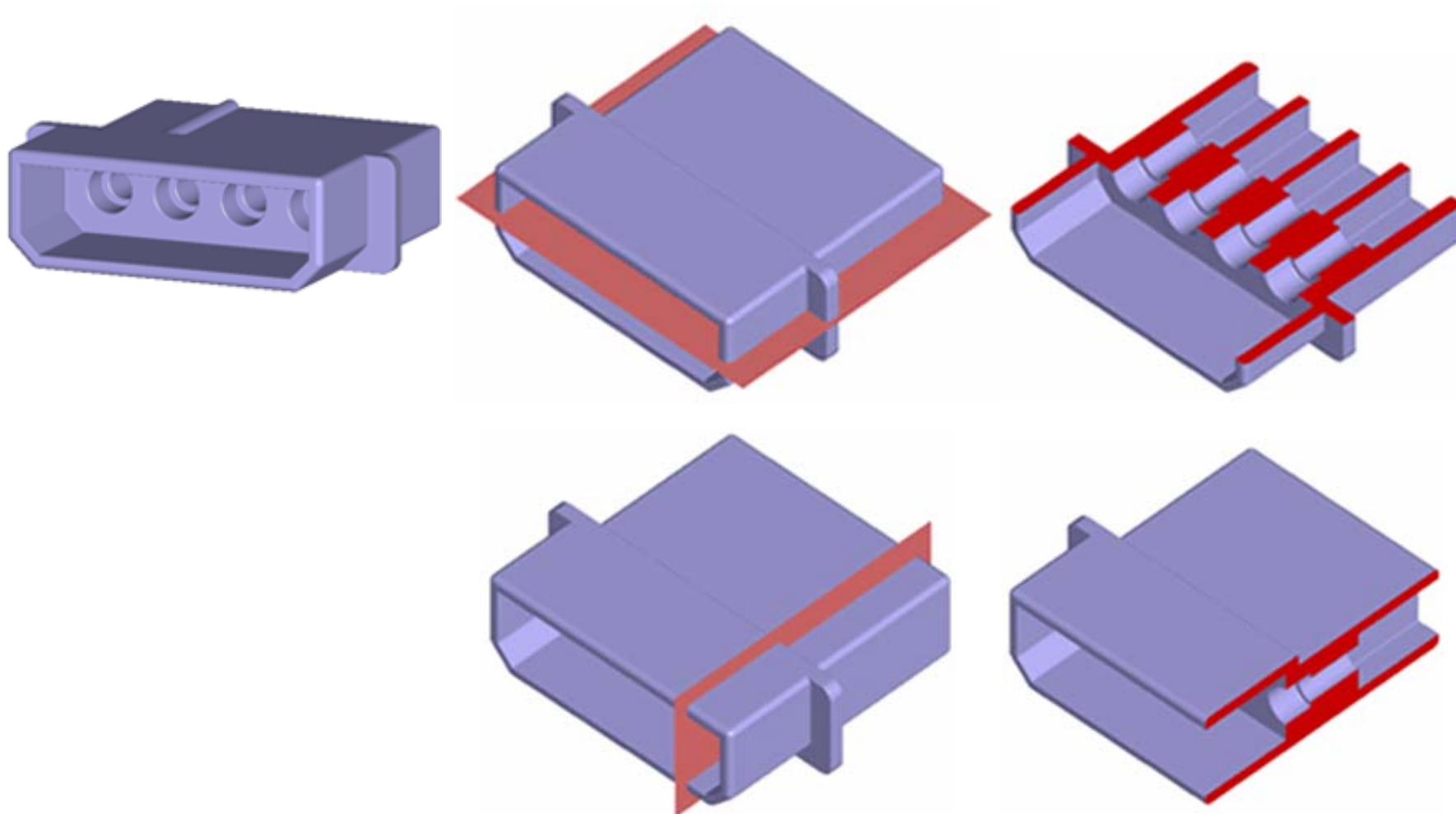


poloviční řez

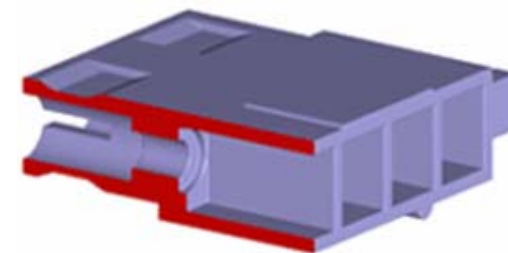
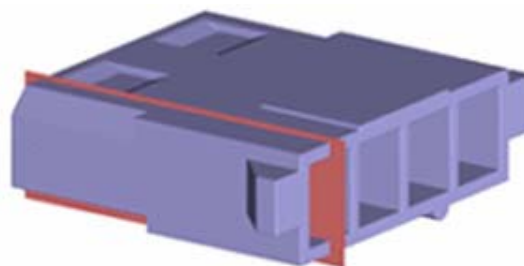
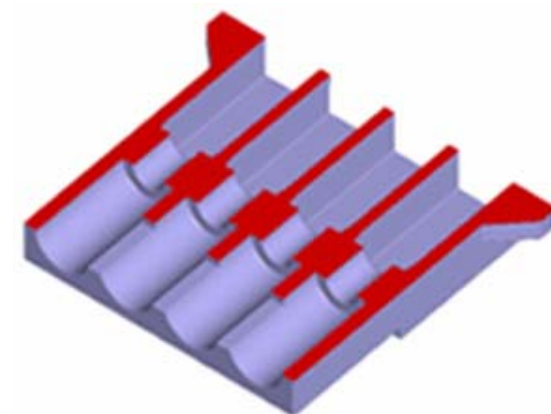
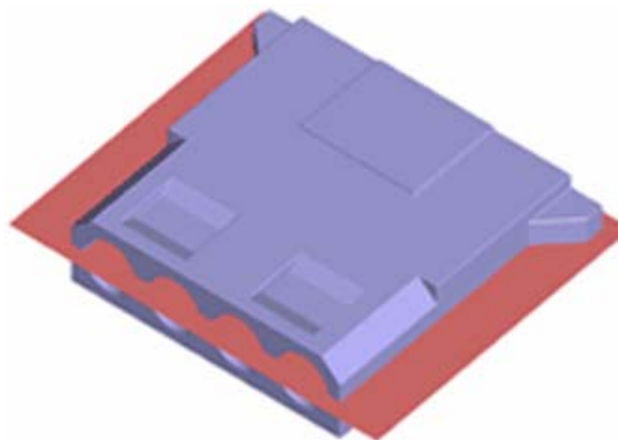
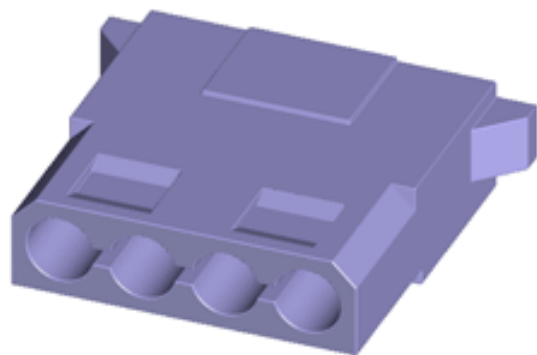
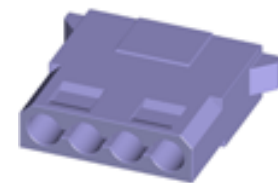


- *V lomeném i v polovičním řezu se zobrazují pouze části viditelné ve směru promítání (červené)*
- *Zelené plochy se nezobrazují*

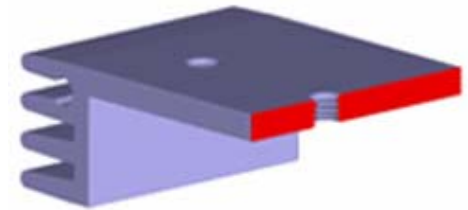
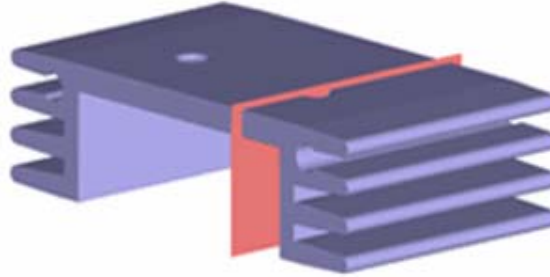
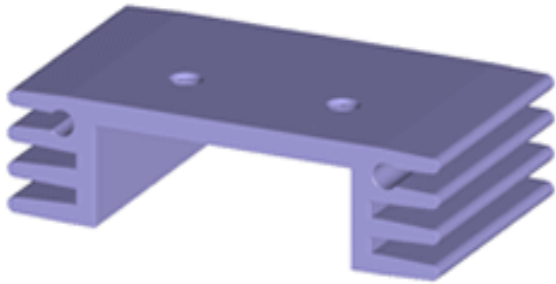
KRYT ZÁSTRČKY DISKOVÉ JEDNOTKY PRO PC



KRYT ZÁSUVKY DISKOVÉ JEDNOTKY PRO PC



CHLADIČ TRANZISTORU DVOJITÝ (PRO TO220)



- *Součást je se závitem*