

# ***NORMALIZOVANÉ SOUČÁSTI***

- *Ložiska*
- *Ozubené převody*
- *Pružiny*

# VALIVÁ LOŽISKA

*Jednořadé kuličkové ložisko*



*Uložení šnekového hřídele převodového elektromotoru*

# VALIVÁ LOŽISKA

## Jednořadé válečkové ložisko



# VALIVÁ LOŽISKA

## *Soudečkové dvouřadé naklápěcí ložisko*

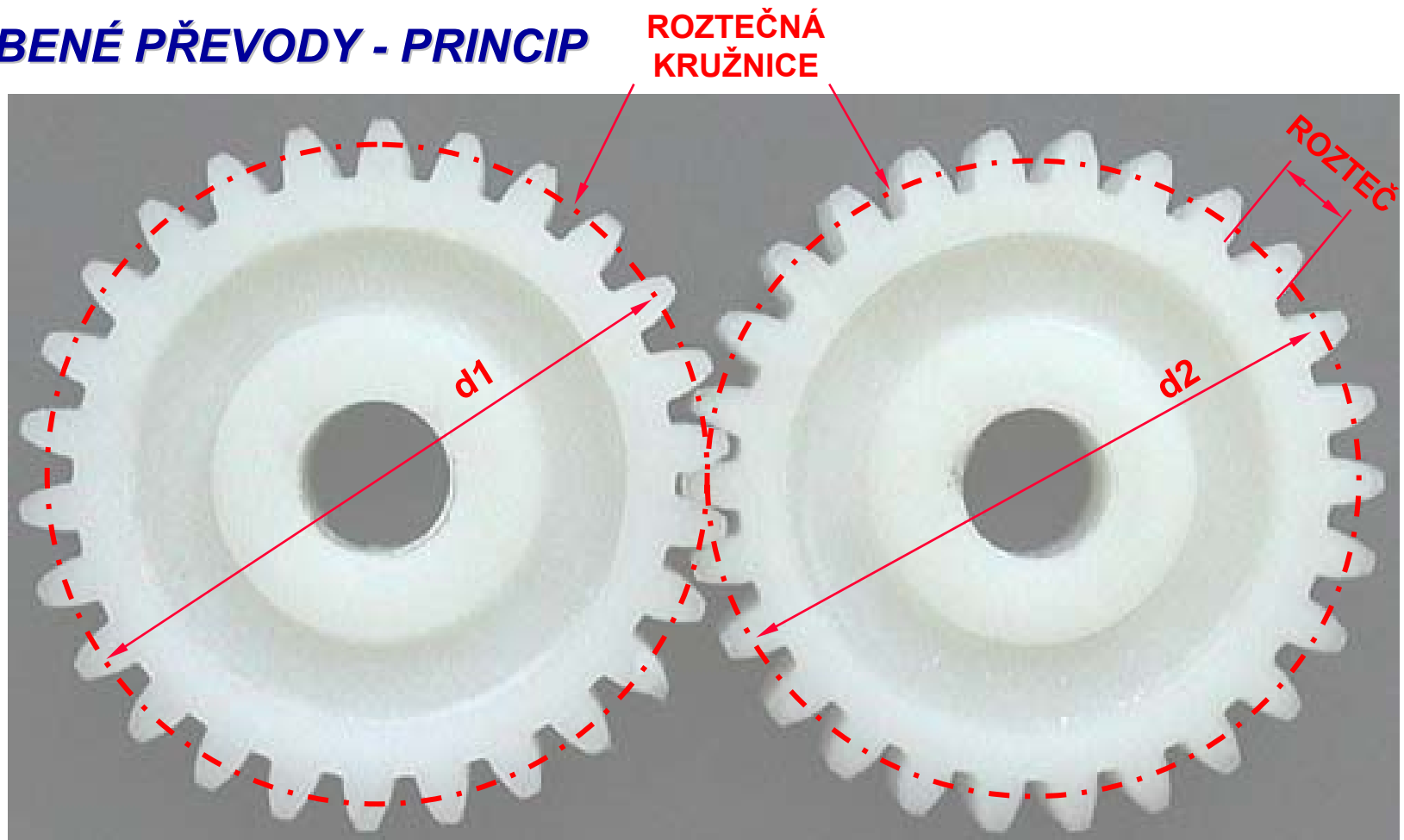


# VALIVÁ LOŽISKA

*Kuličkové ložisko axiální*



# OZUBENÉ PŘEVODY - PRINCIP



Obvod roztečné kružnice:  $\pi d = zP$

Průměr roztečné kružnice:  $d = zP/\pi = zm$

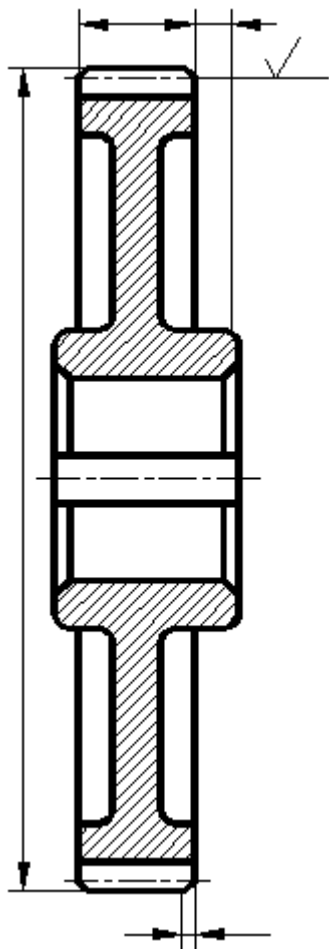
Spoluzabírající kola musí mít stejný modul:  $m = P/\pi$

# OZUBENÉ PŘEVODY



*Planetová převodovka akumulátorového šroubováku*

# ČELNÍ OZUBENÉ KOLO



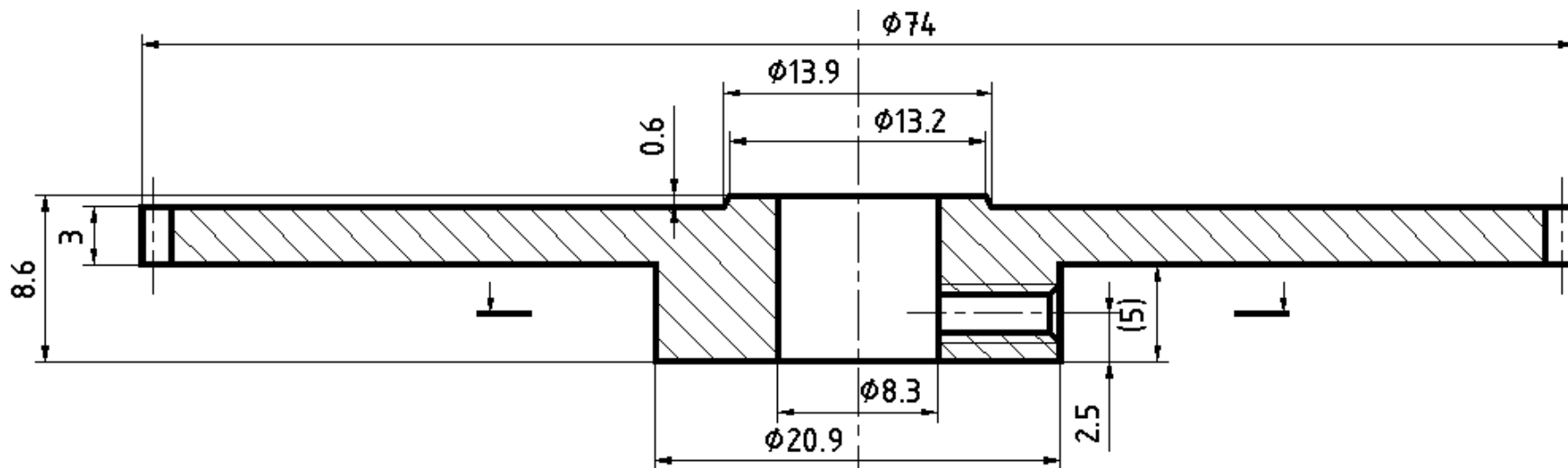
*přímé zuby*



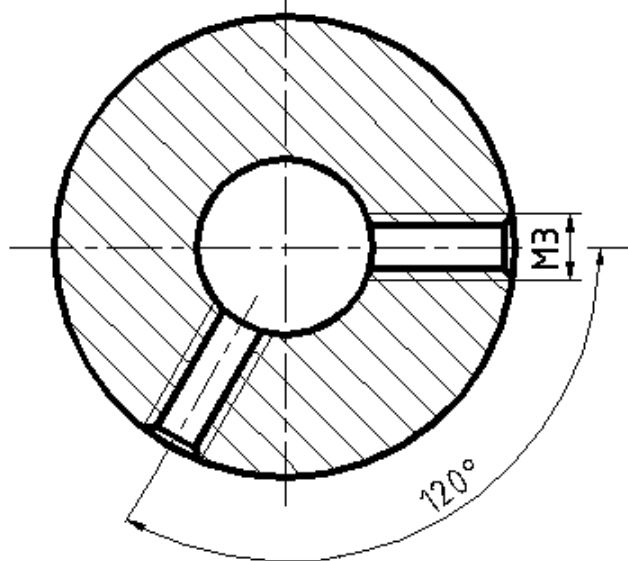
*přímé zuby*



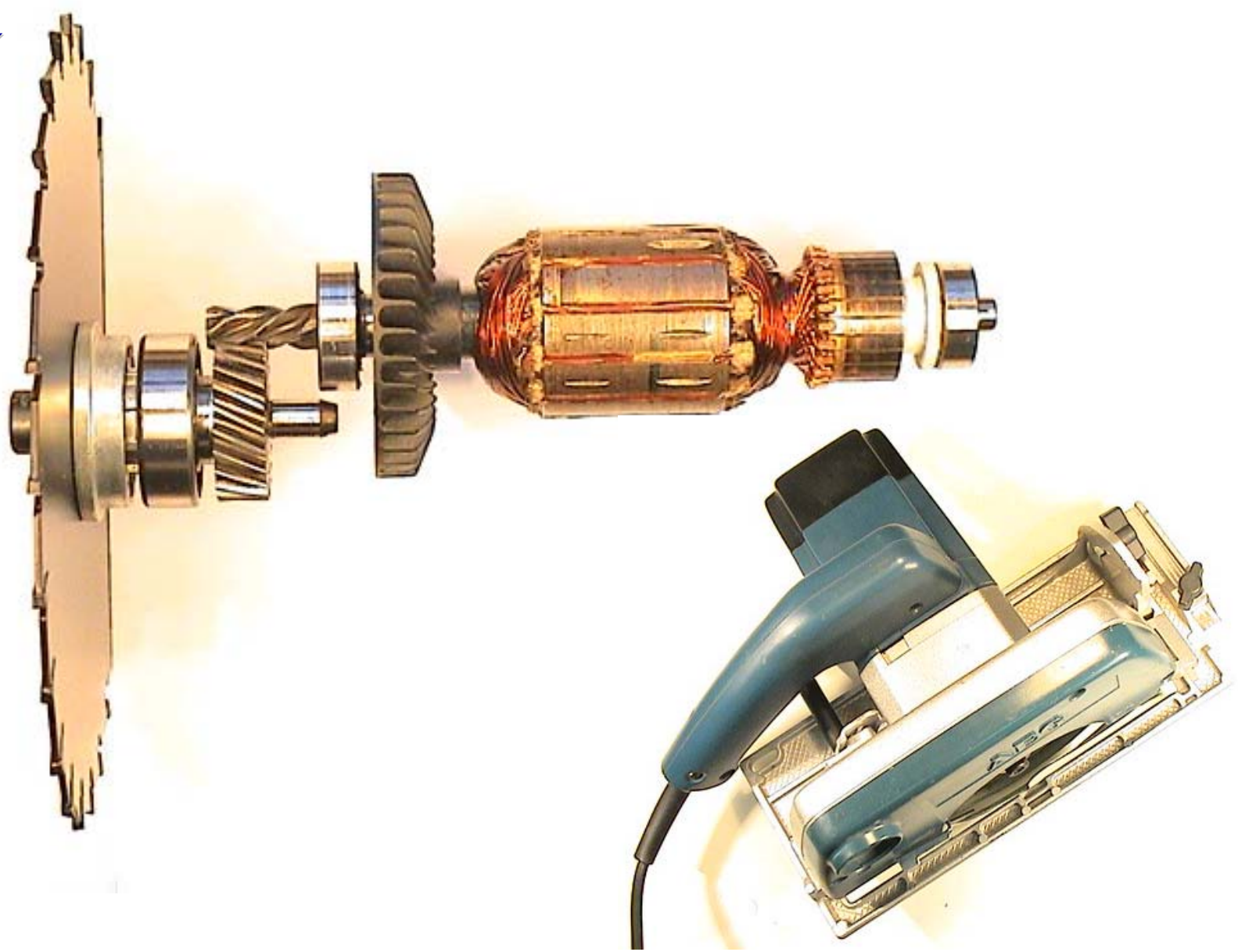
# ČELNÍ OZUBENÉ KOLO – UKÁZKA VÝROBNÍHO VÝKRESU



POČET ZUBŮ: 146  
ÚHEL ZÁBĚRU:  $20^\circ$   
MODUL:  $m = 0.5$



**SOUKOLÍ**



***Převod čelními ozubenými koly se šikmými zuby z ruční kotoučové pily***

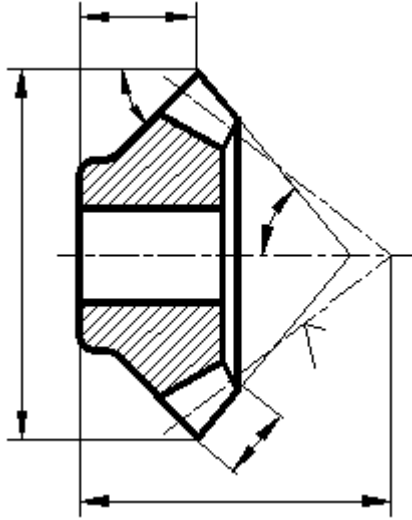
*© Ing. Ivana Linkeová, Ph.D., doc. Ing. František Novák, CSc., Gradient, Praha, 2004, ISBN 80-86786-01-3*

## ČELNÍ OZUBENÉ KOLO



*Detail ozubeného kola z ruční kotoučové pily*

# SOUKOLÍ



*Převod kuželovými ozubenými koly s přímými zuby z mechanického integrátoru*

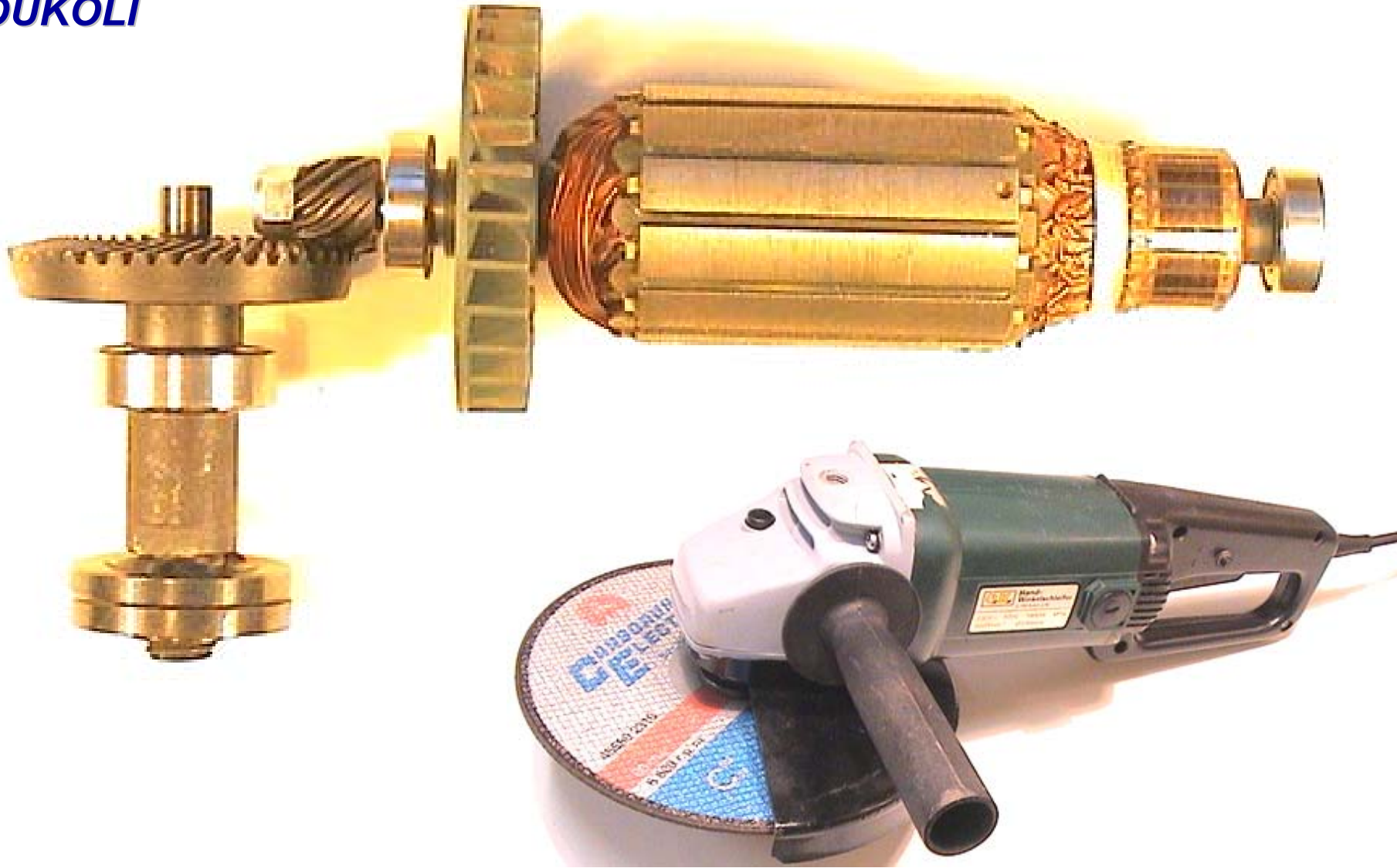
# SOUKOLÍ



*Převod kuželovými ozubenými koly s přímými zuby z tiskárny*

*© Ing. Ivana Linkeová, Ph.D., doc. Ing. František Novák, CSc., Gradient, Praha, 2004, ISBN 80-86786-01-3*

# SOUKOLÍ

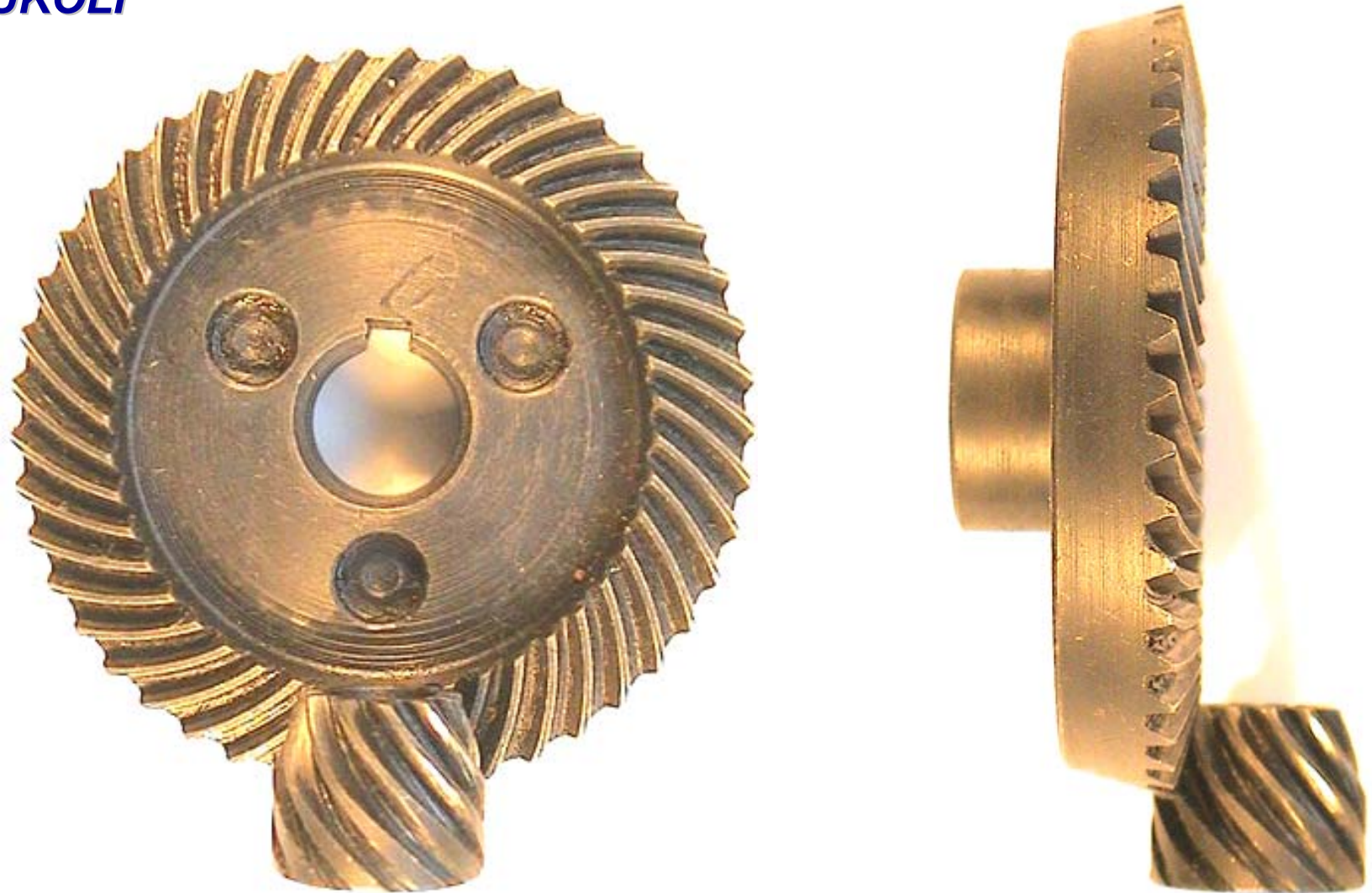


*Převod kuželovými ozubenými koly se šikmými zuby z úhlové brusky*



*Detail převodu kuželovými ozubenými koly se šikmými zuby z úhlové brusky*

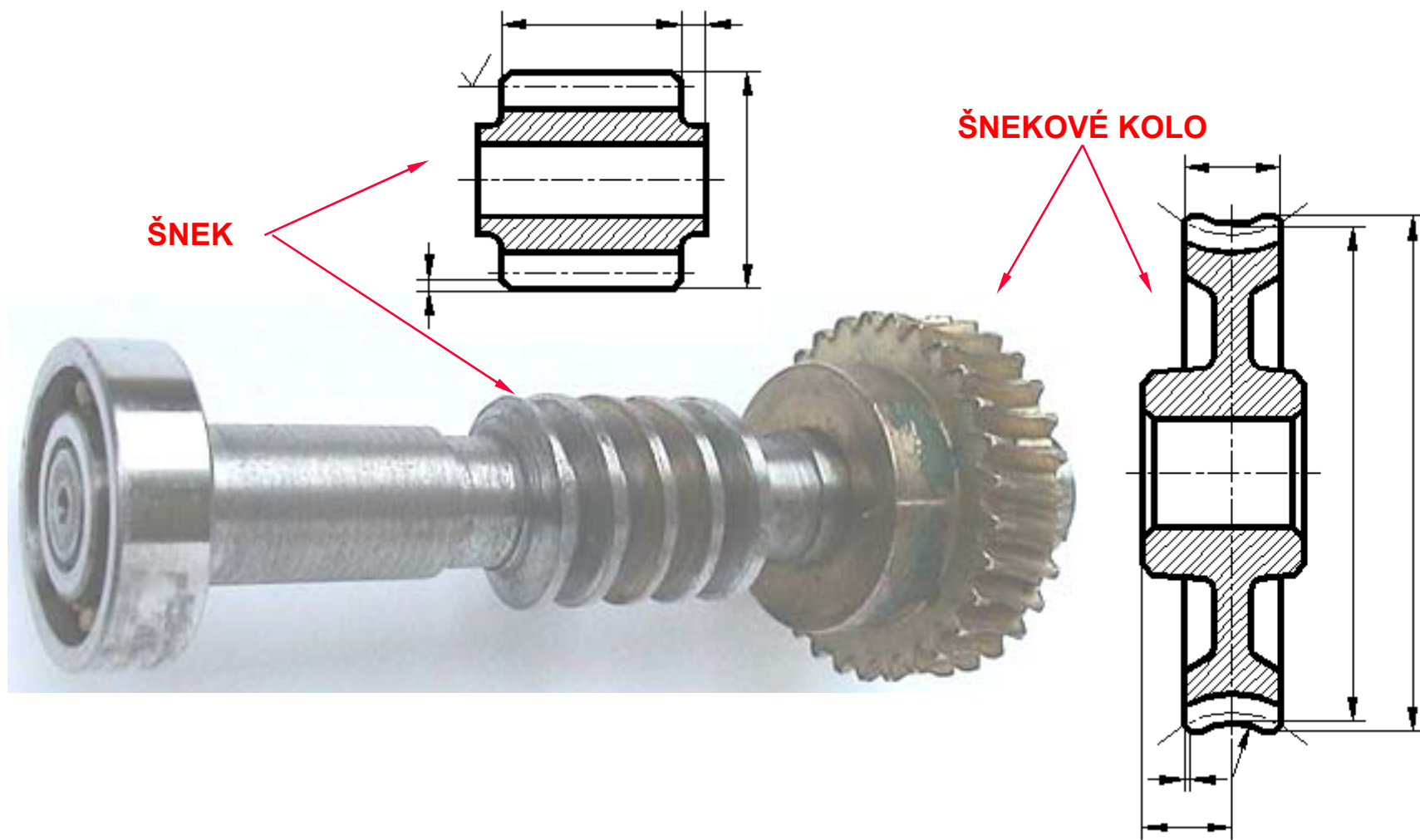
# SOUKOLÍ



*Detail převodu kuželovými ozubenými koly se šikmými zuby z úhlové brusky*



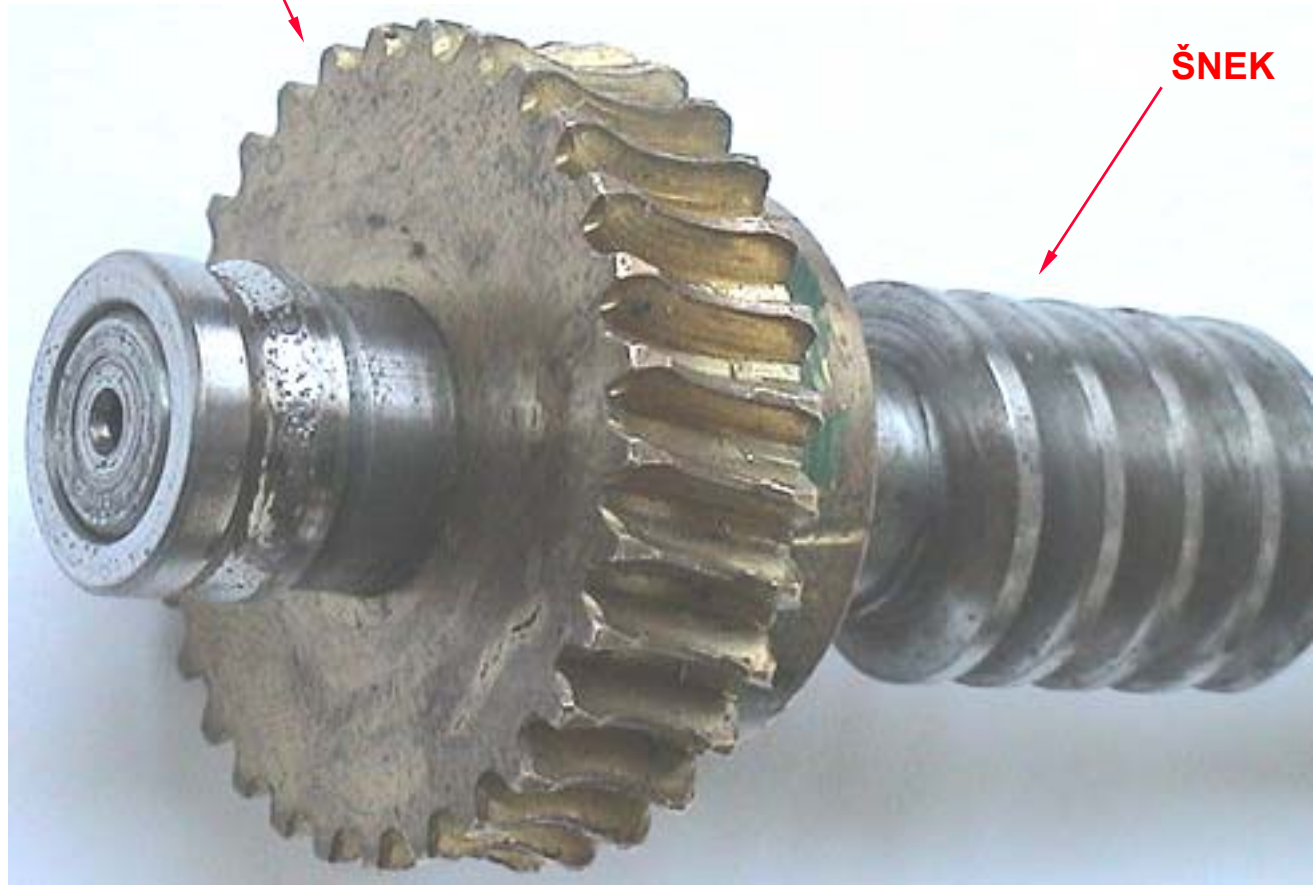
# ŠNEKOVÝ PŘEVOD



*Šnek a šnekové kolo z převodového elektromotoru*

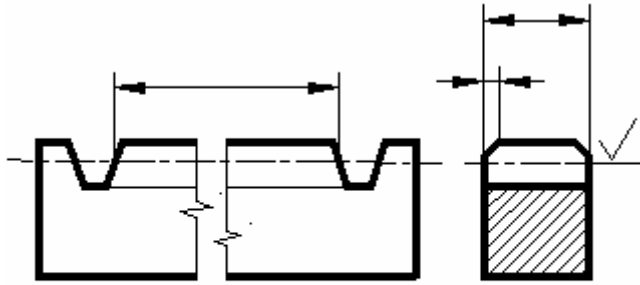
# ŠNEKOVÝ PŘEVOD

ŠNEKOVÉ KOLO

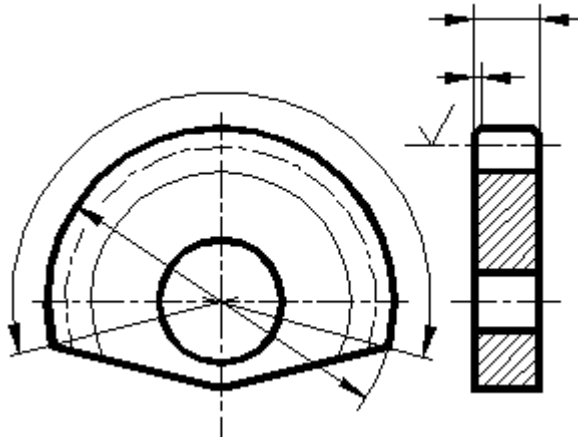


*Detail šnekového kola a šneku kolo z převodového elektromotoru*

## OZUBENÝ HŘEBEN



## OZUBENÝ SEGMENT

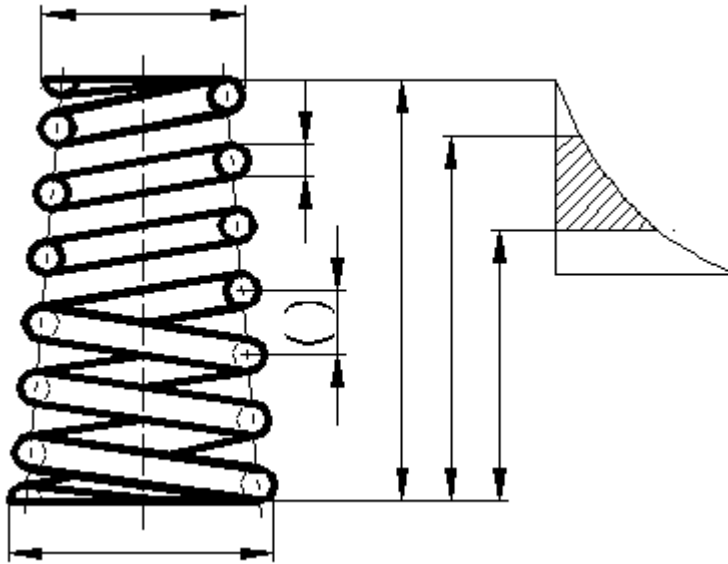


# PRUŽINY



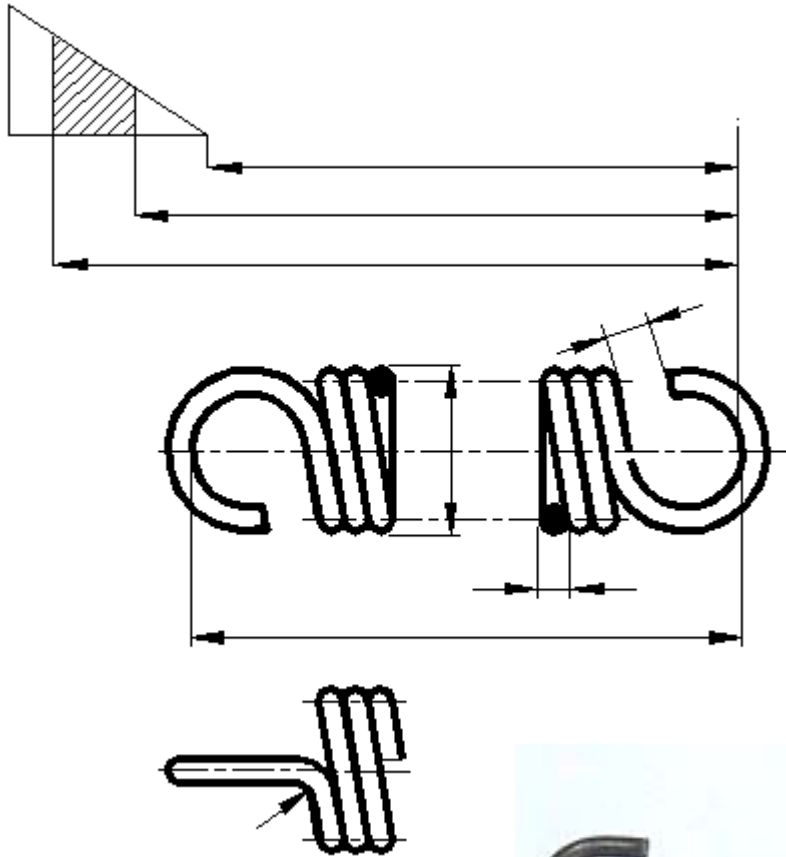
*Tlačné šroubovité válcové pružiny se zabroušenými závěrnými závit*

# PRUŽINY



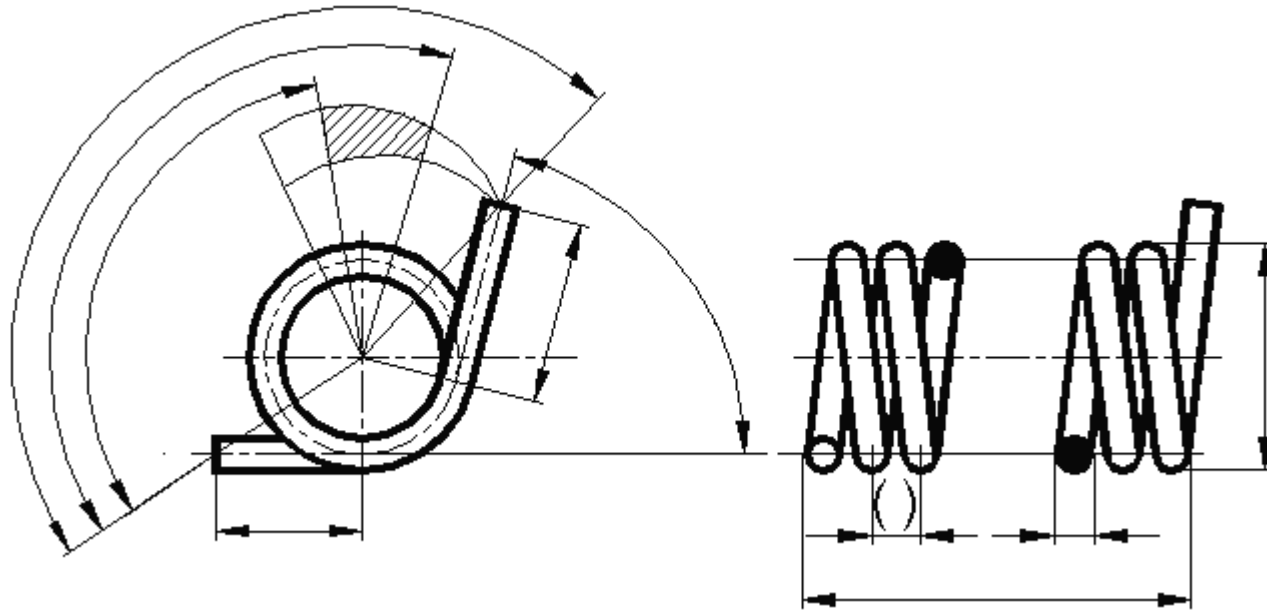
## Šroubovitá kuželová pružina

# PRUŽINY



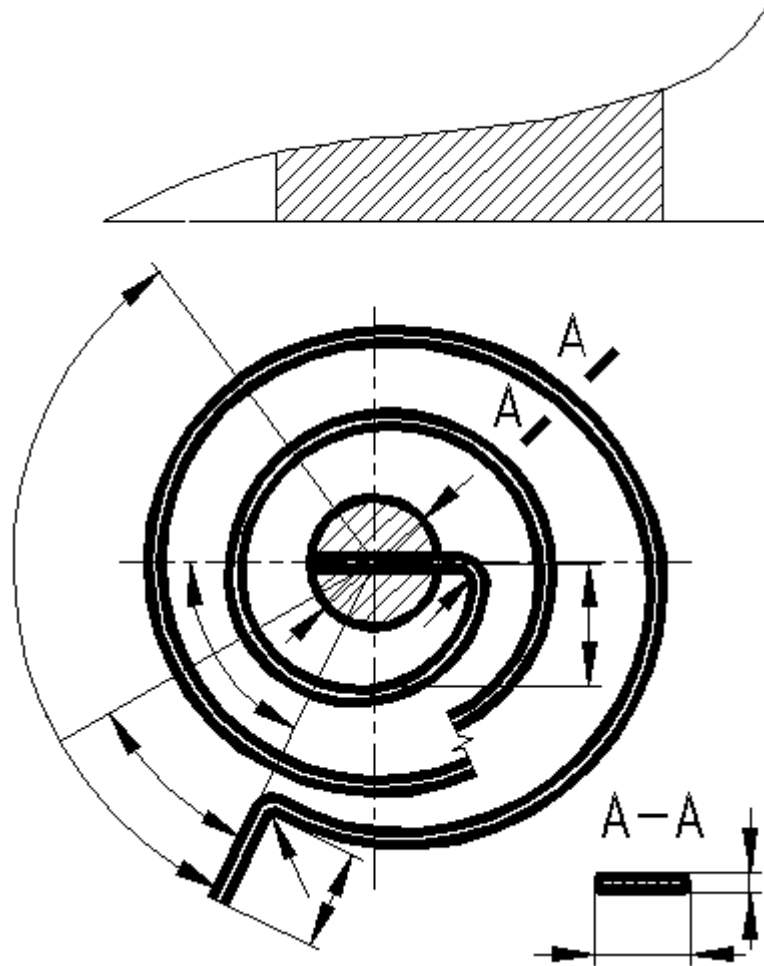
*Tažná šroubovitá válcová pružina*

# PRUŽINY



## Zkrutná šroubovitá válcová pružina

# PRUŽINY



*Pérovník*



*Plochá spirálová pružina pro  
mžikové přepínání paketového  
přepínače*